

# НАРЕДБА ЗА ИЗИСКВАНИЯТА ЗА ПУСКАНЕ НА ПАЗАРА НА ЕЛЕКТРИЧЕСКО И ЕЛЕКТРОННО ОБОРУДВАНЕ И ТРЕТИРАНЕ И ТРАНСПОРТИРАНЕ НА ОТПАДЪЦИ ОТ ЕЛЕКТРИЧЕСКО И ЕЛЕКТРОННО ОБОРУДВАНЕ

В сила от 01.07.2006 г. Приета с ПМС № 82 от 10.04.2006 г.  
Обн. ДВ. бр.36 от 2 Май 2006г., изм. ДВ. бр.57 от 14 Юли 2006г., изм. ДВ. бр.53 от 10 Юни 2008г.

## Глава първа ОБЩИ ПОЛОЖЕНИЯ

Чл. 1. (1) С наредбата се определят изискванията за пускане на пазара на електрическо и електронно оборудване (ЕЕО) и за събирането, транспортирането, временното съхраняване, предварителното третиране, повторното използване, рециклирането, оползотворяването и/или обезвреждането на излязло от употреба електрическо и електронно оборудване (ИУЕЕО).

(2) Изискванията по ал. 1 се определят с цел:

1. предотвратяване на вредното въздействие върху околната среда от ИУЕЕО;
2. увеличаване количеството на повторно използвано, рециклирано и оползотворено чрез други операции ИУЕЕО за ограничаване на обезвреждането му;
3. предприемане на мерки от лицата, участващи в проектирането, производството, разпространението и потреблението на ЕЕО, както и от лицата, които извършват дейности с ИУЕЕО, за ограничаване вредното въздействие на ЕЕО през целия му жизнен цикъл и на образуваните от него отпадъци върху човешкото здраве и околната среда.

Чл. 2. С наредбата се регламентират:

1. ограничаването на употребата на опасни вещества в ЕЕО;
2. въвеждането на изисквания за маркиране на ЕЕО;
3. извършването на дейностите по събиране, транспортиране, временно съхраняване, предварително третиране, повторно използване, оползотворяване и/или обезвреждане на ИУЕЕО без риск за човешкото здраве и околната среда;
4. информирането на крайните потребители за ролята им в разделното събиране на ИУЕЕО и наличните системи за разделно събиране.

Чл. 3. (1) Наредбата се прилага за:

1. електрическо и електронно оборудване, попадащо в категориите, определени в приложение № 1;
2. излязло от употреба електрическо и електронно оборудване, образувано в резултат на употребата на електрическо и електронно оборудване по т. 1;
3. отпадъците, образувани при предварително третиране на ИУЕЕО.

(2) Видовете уреди, които попадат във всяка от категориите, определени в приложение № 1, са определени в приложение № 2.

Чл. 4. Наредбата не се прилага за:

1. електрическо и електронно оборудване, което е част от друго оборудване, непопадащо в категориите, определени в приложение № 1;
2. електрическо и електронно оборудване, използвано за защитата на интересите на Република България, свързани с националната сигурност, както и за оръжия, муниции и бойни материали;
3. електрическо и електронно оборудване, предназначено за специфични военни цели;
4. излязло от употреба електрическо и електронно оборудване, което е образувано от ЕЕО по т. 1, 2 и 3.

## Глава втора. ИЗИСКВАНИЯ КЪМ ПУСКАНОТО НА ПАЗАРА ЕЛЕКТРИЧЕСКО И ЕЛЕКТРОННО ОБОРУДВАНЕ

Чл. 5. (1) (В сила от 01.01.2007 г., доп. - ДВ, бр. 53 от 2008 г.) Забранява се пускането на пазара на ЕЕО, попадащо в категории 1, 2, 3, 4, 5, 6, 7 и 10 съгласно приложение № 1, както и електрически лампи с нажежаема жичка и осветителни тела в домакинствата, съдържащо олово, живак, кадмий, шествалентен хром, полибромирани бифе-



София 1849, кв. "Кремиковци"  
ул. "Св. Георги Победоносец" 1А  
тел.: 02 994 70 30  
факс: 02 994 70 12  
email: info@ecoresor-electric.bg

нили (ПББ) и полибромирани дифенилетири (ПБДЕ).

(2) Забраната по ал. 1 не се отнася за:

1. случаите на употреба на олово, живак, кадмий и шествалентен хром, определени в приложение № 3;  
2. резервните части, използвани за ремонтване на ЕЕО, пуснато на пазара преди 1 юли 2006 г., както и за повторно използване на ЕЕО, пуснато на пазара преди 1 юли 2006 г.

(3) (Нова - ДВ, бр. 53 от 2008 г.) Лицата, които пускат на пазара ЕЕО, удостоверяват съответствието на ЕЕО, пускано от тях на пазара, с изискванията на ал. 1 с удостоверение за съответствие по образец съгласно приложение № 3а.

(4) (Нова - ДВ, бр. 53 от 2008 г.) Удостоверението за съответствие по ал. 3 или копие от него се съхранява от лицата, които пускат на пазара ЕЕО, за срок 5 години считано от датата на издаването му и се предоставя при поискване от контролните органи.

(5) (Нова - ДВ, бр. 53 от 2008 г.) Копие от удостоверението за съответствие по ал. 3 се предоставя на дистрибуторите на даденото ЕЕО и на лицата, извършващи продажба на крайните потребители.

(6) (Нова - ДВ, бр. 53 от 2008 г.) Дистрибуторите и лицата, извършващи продажба на крайните потребители, пускат на пазара ЕЕО, което отговаря на изискванията на ал. 1 и за което притежават копие от удостоверението за съответствие по ал. 3.

Чл. 6. (1) Производителите на ЕЕО и производителите на материали и компоненти за ЕЕО предприемат мерки при проектирането и производството им за улесняване на предварителното третиране и оползотворяването, особено на повторното използване и рециклирането на ИУЕЕО и на материалите и компонентите от него.

(2) Производителите на ЕЕО предприемат мерки проектирането и производствените процеси, чрез които се произвежда ЕЕО, да не възпрепятстват повторното му използване.

(3) Изискването на ал. 2 не се прилага, в случай че начинът, по който е проектирано ЕЕО, или производствените процеси, чрез които е произведено, са предпоставка за опазване на човешкото здраве, околната среда и/или за повишаване безопасността на ЕЕО.

(4) Производителите на ЕЕО, в което са вградени батерии и акумулатори, съдържащи опасни вещества, осигуряват вграждането им по начин, който позволява батериите и акумулаторите да бъдат отстранени от потребителя, когато излязат от употреба.

(5) Изискването на ал. 4 не се отнася за уредите, определени в приложение № 2 към Наредбата за изискванията за пускане на пазара на батерии и акумулатори и за третиране и транспортиране на батерии и акумулатори, приета с Постановление № 114 на Министерския съвет от 2005 г. (ДВ, бр. 58 от 2005 г.).

Чл. 7. (1) (Изм. - ДВ, бр. 53 от 2008 г.) Лицата, които пускат на пазара ЕЕО го маркират с обозначението, определено в приложение № 4, с цел минимизиране изхвърлянето на ИУЕЕО в общия поток битови отпадъци, улесняване на неговото разделно събиране и установяване датата на производство или пускане на пазара на ЕЕО.

(2) В случай че размерът и функциите на ЕЕО не позволяват то да бъде маркирано, това може да бъде направено чрез:

1. (доп. - ДВ, бр. 53 от 2008 г.) прикрепване към уреда на допълнителен етикет или табела с обозначението по ал. 1, или

2. отпечатване на обозначението по ал. 1 едновременно върху опаковката, върху инструкцията за употреба и върху гаранционната карта.

(3) Маркировката по ал. 1 и ал. 2, т. 1 не трябва да е набръчкана, нагъната или набраздена и трябва да бъде видима, четлива и незаличима след:

1. изтриване в продължение на 15 секунди с парче плат, потопено във вода;

2. повторно изтриване в продължение на 15 секунди с парче плат, потопено в петролеев етер.

(4) (Доп. - ДВ, бр. 53 от 2008 г.) Когато ЕЕО се внася или въвежда на територията на Република България от друга държава - членка на Европейската общност (ЕО) вече маркирано с обозначението по ал. 1 и маркировката отговаря на изискванията на ал. 3, вносителят му или лицето, което го въвежда се освобождава от задължението да го маркира повторно.

Чл. 8. (Изм. - ДВ, бр. 53 от 2008 г.) (1) Лицата, които пускат на пазара ЕЕО, са длъжни да се идентифицират еднозначно чрез поставяне върху уреда на четлива, видима и трайна маркировка, съдържаща:

1. наименованието на физическото или юридическото лице и единния му идентификационен код по БУЛСТАТ, или

2. друга подходяща маркировка, която идентифицира еднозначно лицата, които пускат на пазара ЕЕО.

(2) В случай че размерът, функциите или други характеристики на ЕЕО не позволяват то да бъде маркирано, маркировката по ал. 1 се поставя чрез отпечатването ѝ едновременно върху инструкцията или указанията за упо-



София 1849, кв. "Кремиковци"  
ул. "Св. Георги Победоносец" 1А  
тел.: 02 994 70 30  
факс: 02 994 70 12  
email: info@ecoresor-electric.bg

треба и върху гаранционната карта.

(3) Когато не може да се приложи ал. 2, маркировката по ал. 1 се поставя върху опаковката или чрез прикрепване към уреда на етикет или табела с маркировката.

(4) Маркировката по ал. 1 трябва да отговаря на изискванията на чл. 7, ал. 3.

(5) Лицата по ал. 1, т. 2 предоставят на изпълнителния директор на Изпълнителната агенция по околна среда информация за вида на избраната маркировка преди пускането на пазара на съответното ЕЕО.

Чл. 9. (1) (Изм. и доп. - ДВ, бр. 53 от 2008 г.) Лицата, които пускат на пазара ЕЕО, предназначено за употреба в бита, задължително включват в инструкциите или указанията за употреба на уреда информация на български език за:

1. изискването за разделното събиране на ИУЕЕО и забраната за изхвърлянето му в контейнери за смесени битови отпадъци;
2. създадените системи за обратно приемане и събиране на ИУЕЕО;
3. ролята на потребителите в разделното събиране, повторното използване, рециклирането и другите форми на оползотворяване на ИУЕЕО;
4. възможното вредно въздействие върху околната среда и човешкото здраве в резултат на наличието на опасни вещества в ЕЕО;
5. значението на обозначението съгласно приложение № 4.

(2) (Изм. - ДВ, бр. 53 от 2008 г.) Лицата, които пускат на пазара ЕЕО осигуряват писмена информация на български език за начина на отстраняване на вградените батерии и акумулатори от потребителя в съответната инструкция за употреба на уреда.

Чл. 10. Дистрибуторите на ЕЕО и лицата, извършващи продажба на крайните потребители, са длъжни да поставят на видно място в търговските обекти табели, съдържащи информация за:

1. възможностите и начина за обратно приемане в търговския обект на ИУЕЕО, образувано в бита;
2. другите налични места за предаване на ИУЕЕО;
3. значението на обозначението съгласно приложение № 4.

### **Глава трета.**

## **ЗАДЪЛЖЕНИЯ НА ПРОИЗВОДИТЕЛИТЕ И ВНОСИТЕЛИТЕ НА ЕЛЕКТРИЧЕСКО И ЕЛЕКТРОННО ОБОРУДВАНЕ**

#### **Раздел I.**

#### **Общи разпоредби**

Чл. 11. (1) (Изм. - ДВ, бр. 53 от 2008 г.) Лицата, които пускат на пазара ЕЕО, предназначено за употреба в бита, отговарят за разделното събиране, транспортирането, временното съхраняване, предварителното третиране, повторното използване, рециклирането, оползотворяването и обезвреждането на ИУЕЕО, образувано в бита.

(2) (Изм. - ДВ, бр. 53 от 2008 г.) (\*) Лицата, които пускат на пазара ЕЕО, предназначено за употреба в бита, осигуряват събирането на ИУЕЕО, образувано в бита, в общо количество, което се равнява на не по-малко от 4 килограма на жител годишно. Източник на данни за населението е Националният статистически институт (НСИ), като за текущата година се ползват данните за населението към 31 декември на предходната година.

(3) Събирането на количеството ИУЕЕО по ал. 2 се извършва поетапно съгласно сроковете по § 2 от преходните и заключителните разпоредби.

(4) (Изм. - ДВ, бр. 53 от 2008 г.) Количеството ИУЕЕО (в килограми), което всяко отделно лице, което пуска на пазара ЕЕО е длъжно да събере в изпълнение на задълженията си по ал. 3 през текущата година съгласно § 2 от преходните и заключителните разпоредби, е равно на частта от количеството, за което са отговорни всички производители и вносители, съответстваща на пазарния му дял в Република България през същата година.

(5) (Изм. - ДВ, бр. 53 от 2008 г.) За изпълнение на задължението си по ал. 4 всяко лице, което пуска на пазара събира ИУЕЕО, което:

1. е маркирано съгласно чл. 8 и е пуснато на пазара от него;
2. не е маркирано съгласно чл. 8 и е от съответната група по чл. 17, ал. 2, в която попада и пусканото от него на пазара ЕЕО.

(6) Събирането на ИУЕЕО, образувано в бита, се извършва без заплащане от страна на крайния му потребител.



София 1849, кв. "Кремиковци"  
ул. "Св. Георги Победоносец" 1А  
тел.: 02 994 70 30  
факс: 02 994 70 12  
email: info@ecoresor-electric.bg

Чл. 12. (1) (Изм. - ДВ, бр. 53 от 2008 г.) Лицата, които пускат на пазара ЕЕО, предназначено за употреба извън бита, отговарят за събирането, временното съхраняване, транспортирането, предварителното третиране, повторното използване, рециклирането, оползотворяването и обезвреждането на ИУЕЕО, маркирано съгласно чл. 8 и образувано извън бита.

(2) (Изм. - ДВ, бр. 53 от 2008 г.) Всяко лице, което пуска на пазара ЕЕО, предназначено за употреба извън бита, е длъжно да събере разделно цялото количество ИУЕЕО, маркирано съгласно чл. 8 и образувано от пуснатите на пазара от него ЕЕО, без заплащане от страна на притежателите на ИУЕЕО.

Чл. 13. Притежателите на ИУЕЕО, образувано от източници извън бита, което не е маркирано съгласно чл. 8, отговарят за неговото събиране, транспортиране, временно съхраняване, предварително третиране, рециклиране, оползотворяване и обезвреждане.

Чл. 14. (1) Излязло от употреба електрическо и електронно оборудване, събрано в съответствие с изискванията на чл. 11, 12 и 13, се предава за:

1. повторно използване като цял уред, или
2. предварително третиране, рециклиране и/или оползотворяване.

(2) Излязло от употреба електрическо и електронно оборудване, отделено в съоръжения за разкомплектуване на излезли от употреба моторни превозни средства, се предава за предварително третиране, оползотворяване и/или обезвреждане на лица, притежаващи разрешение за извършване на съответната дейност с ИУЕЕО по чл. 12, ал. 1 от Закона за управление на отпадъците (ЗУО).

(3) (Изм. - ДВ, бр. 53 от 2008 г.) Количеството ИУЕЕО по ал. 2, което е рециклирано и/или оползотворено, се зачита за изпълнение на целите по Наредбата за изискванията за третиране на отпадъците от моторни превозни средства, приета с Постановление № 311 на Министерския съвет от 2004 г. (ДВ, бр. 104 от 2004 г.), като разходите за транспортирането, предварителното третиране, рециклирането, оползотворяването и обезвреждането са за сметка на лицата, които пускат на пазара моторни превозни средства.

(4) Негодни за употреба батерии и акумулатори, образувани в резултат на предварителното третиране на ИУЕЕО, се предават за предварително третиране, рециклиране, оползотворяване и/или обезвреждане на лица, притежаващи разрешение по чл. 12, ал. 1 от ЗУО за извършване на дейности с негодни за употреба батерии и акумулатори.

(5) (Изм. - ДВ, бр. 53 от 2008 г.) Количеството негодни за употреба батерии и акумулатори по ал. 4, което е рециклирано и/или оползотворено, се зачита за изпълнение на целите по чл. 15, като разходите за транспортирането, предварителното третиране, рециклирането, оползотворяването и обезвреждането са за сметка на лицата, които пускат на пазара ЕЕО.

Чл. 15. (1) (Изм. - ДВ, бр. 53 от 2008 г.) Лицата, които пускат на пазара ЕЕО са отговорни за постигане на следните цели:

1. (\*) за уреди, попадащи в категория 1 и в категория 10 съгласно приложение № 1:
  - а) оползотворяване средно на не по-малко от 80 на сто от теглото на ИУЕЕО от определените категории;
  - б) повторно използване и рециклиране на компоненти, материали и вещества средно на не по-малко от 75 на сто от теглото на ИУЕЕО от посочените категории;
2. (\*) за уреди, попадащи в категория 3 и категория 4 съгласно приложение № 1:
  - а) оползотворяване средно на не по-малко от 75 на сто от теглото на ИУЕЕО от определените категории;
  - б) повторно използване и рециклиране на компоненти, материали и вещества средно на не по-малко от 65 на сто от теглото на ИУЕЕО от определените категории;
3. (\*) за уреди, попадащи в категории 2, 5, 6, 7 и в категория 9 съгласно приложение № 1:
  - а) оползотворяване средно на не по-малко от 70 на сто от теглото на ИУЕЕО от определените категории;
  - б) повторно използване и рециклиране на компоненти, материали и вещества средно на не по-малко от 50 на сто от теглото на ИУЕЕО от определените категории;
4. (\*) за газоразрядни лампи - повторно използване и рециклиране на компоненти, материали и вещества - не по-малко от 80 на сто от теглото на излезлите от употреба лампи.

(2) Изпълнението на целите по ал. 1 се отнася за ИУЕЕО, предадено по чл. 14, ал. 1, т. 2.

(3) Целите по ал. 1 се постигат поетапно, както следва:

1. по т. 1 - съгласно сроковете по § 3 от преходните и заключителните разпоредби;
2. по т. 2 - съгласно сроковете по § 4 от преходните и заключителните разпоредби;
3. по т. 3 - съгласно сроковете по § 5 от преходните и заключителните разпоредби;
4. по т. 4 - съгласно сроковете по § 6 от преходните и заключителните разпоредби.

(4) Количеството повторно използвано ИУЕЕО като цял уред не се зачита за изпълнение на целите по ал. 1.



София 1849, кв. "Кремиковци"  
ул. "Св. Георги Победоносец" 1А  
тел.: 02 994 70 30  
факс: 02 994 70 12  
email: info@ecoresor-electric.bg

Чл. 16. (Изм. - ДВ, бр. 53 от 2008 г.) Изпращането на ИУЕЕО, както и на компоненти, материали и вещества от ИУЕЕО от територията на страната към територията на друга държава - членка на ЕО, и/или изнасянето им с цел оползотворяване, в т. ч. рециклиране, извършено при спазване изискванията на Регламент 1013/2006 за превоз на отпадъци на Европейската общност, се зачита за изпълнение на целите по чл. 15.

Чл. 17. (1) (Изм. - ДВ, бр. 53 от 2008 г.) Лицата, които пускат на пазара ЕЕО изпълняват задълженията си по чл. 11, 12 и 15 индивидуално или чрез колективни системи, осъществявани от организация по оползотворяване.

(2) (Изм. - ДВ, бр. 53 от 2008 г.) За изпълнение на задължението си по чл. 11, ал. 4 всяко лице, което пуска на пазара ЕЕО, събира ИУЕЕО, групирано по следния начин:

1. големи домакински уреди от категория 1;
2. малки домакински уреди от категория 2;
3. информационно и телекомуникационно оборудване от категория 3;
4. потребителски уреди от категория 4;
5. осветителни тела от категория 5 с изключение на газоразрядни лампи от т. 6;
6. газоразрядни лампи;
7. електрически и електронни инструменти от категория 6 с изключение на големи стационарни единици промишлено оборудване;
8. електрически и електронни играчки, уреди за забавление и спорт от категория 7;
9. медицински устройства от категория 8;
10. уреди за мониторинг и контрол от категория 9;
11. автомати от категория 10.

(3) (Изм. - ДВ, бр. 53 от 2008 г.) Алинея 1 не се прилага за производителите и вносителите на ЕЕО, които заплащат продуктова такса по реда на чл. 1, ал. 5, т. 6 от Наредбата за определяне на реда и размера за заплащане на продуктова такса за продукти, след употребата на които се образуват масово разпространени отпадъци.

(4) (Нова - ДВ, бр. 53 от 2008 г.) Средствата от продуктова такса за ЕЕО, набрани по реда на чл. 36, ал. 1 ЗУО, се разходват от Предприятието за управление на дейностите по опазване на околната среда (ПУДООС) за разделно събиране, транспортиране, временно съхраняване, предварително третиране, повторно използване, рециклиране, оползотворяване и обезвреждане на ИУЕЕО, както и за информационни кампании, контролни дейности и др., свързани с дейности по управление на ЕЕО и ИУЕЕО, в съответствие с Правилника за устройството и дейността на Предприятието за управление на дейностите по опазване на околната среда (ДВ, бр. 3 от 2003 г.).

## **Раздел II.**

### **Изпълнение на задълженията чрез колективни системи**

Чл. 18. (1) (Изм. - ДВ, бр. 53 от 2008 г.) Лицата, които пускат на пазара ЕЕО могат да изпълняват задълженията си за постигане на съответните цели по чл. 11, 12 и 15 чрез колективна система по смисъла на чл. 11, ал. 4, т. 2 ЗУО.

(2) Колективната система по ал. 1 се осъществява чрез организация по оползотворяване на ИУЕЕО, притежаваща разрешение, издадено по реда на глава пета, раздел IV ЗУО.

(3) (Изм. - ДВ, бр. 53 от 2008 г.) Лицата, които пускат на пазара ЕЕО, сключили договор с организация по оползотворяване по ал. 2, се считат за изпълняващи задълженията си чрез колективна система.

Чл. 19. (1) Организацията по оползотворяване на ИУЕЕО изготвя програмата по чл. 29, ал. 1, т. 4 от ЗУО, която включва:

1. описание на избраната система за разделно събиране и за начина на изпълнение на задълженията по чл. 11, 12 и 15 и предварителен финансов разчет за обезпечаване на инвестиционните и експлоатационните разходи по години, както и доказателства за финансовото обезпечаване на първоначалните инвестиционни и експлоатационни разходи;
2. мерки за изпълнение на целите по чл. 11, 12 и 15 в съответствие със сроковете по § 2 - 6 от преходните и заключителните разпоредби;
3. план за увеличаване на количеството разделно събрано, оползотворено, рециклирано и повторно използвано ИУЕЕО за изпълнение на мерките по т. 2;
4. мерки за събиране на ИУЕЕО от домакинствата, административните, социалните и обществените сгради, търговските и други обекти и план, посочващ сроковете за сключване на договори за разделно събиране и обратно приемане на ИУЕЕО и обхващане на жителите, които ще бъдат обслужвани от системата за организирано разделно събиране на ИУЕЕО по години, в съответствие с целите по чл. 11 и 27 съгласно сроковете по § 2 и 7 от преходните и заключителните разпоредби;



София 1849, кв. "Кремиковци"  
ул. "Св. Георги Победоносец" 1А  
тел.: 02 994 70 30  
факс: 02 994 70 12  
email: info@ecoresor-electric.bg

5. мерки за събиране на ИУЕЕО, образувано извън бита, и план, посочващ сроковете за сключване на договори за приемане на ИУЕЕО от притежателите му, които ще бъдат обслужвани от системата за организирано разделно събиране на ИУЕЕО;

6. мерки, които ще бъдат взети в случай на временно прекъсване на събирането или намаляване количеството на събраното ИУЕЕО и неговото последващо оползотворяване, рециклиране и повторно използване;

7. мерки за компенсиране на евентуални негативни влияния върху пазарната цена на рециклираните материали;

8. (изм. - ДВ, бр. 53 от 2008 г.) мерки за привличане на лицата, които пускат на пазара ЕЕО в предлаганата от организацията по оползотворяване система за разделно събиране и за изгълнение на целите по чл. 15;

9. план за информиране и привличане на потребителите за участие в разделното събиране на ИУЕЕО, съдържащ провеждането на информационни кампании и разработването на информационни материали, насочени към индустрията, домакинствата и учебните заведения, както и предварителен финансов разчет на плана по години;

10. (доп. - ДВ, бр. 53 от 2008 г.) мерки за намаляване съдържанието на опасни вещества и препарати, вложени в ЕЕО при производството му, както и мерки за изпълнение на изискванията на чл. 6, ал. 1 и ал. 2, разработени от производителите, участващи в организацията по оползотворяване или сключили предварителни договори с нея;

11. мерки за улесняване на предварителното третиране и оползотворяването, особено на повторното използване и рециклирането на ИУЕЕО и на компоненти и материали от него, разработени от производителите, участващи в организацията по оползотворяване или сключили предварителни договори с нея.

(2) Средствата по ал. 1, т. 9 не може да са по-малко от 5 на сто от средствата, постъпващи от участващите в организацията по оползотворяване производители и вносители.

(3) Програмата по ал. 1 се разработва и утвърждава по реда на глава шеста.

(4) При разработването, догълването и актуализирането на програмата по ал. 1 могат да се привличат и представители на браншови организации и други заинтересувани лица.

Чл. 20. (1) За изпълнение на задълженията за събиране, рециклиране и оползотворяване на ИУЕЕО организацията по оползотворяване сключва договори с лица по чл. 25 или с кметове на общини.

(2) За изпълнение на задълженията за повторно използване на:

1. цели уреди организацията по оползотворяване сключва договори с лица, извършващи дейност по събиране и временно съхраняване на ИУЕЕО;

2. компоненти, материали и вещества от ИУЕЕО организацията по оползотворяване сключва договори с лица, извършващи дейност по предварително третиране на ИУЕЕО.

(3) С договорите по ал. 1 и 2 се гарантира събирането, повторното използване, рециклирането и оползотворяването на количествата ИУЕЕО за изпълнение на целите по чл. 11, 12 и 15 съгласно сроковете по § 2 - 6 от преходните и заключителните разпоредби.

(4) (Изм. - ДВ, бр. 53 от 2008 г.) Лицата, които пускат на пазара ЕЕО, участващи в организация по оползотворяване на ИУЕЕО, ѝ представят копие от информацията по чл. 46, ал. 2 съгласно срока по чл. 46, ал. 3.

### Раздел III.

#### Индивидуално изпълнение на задълженията

Чл. 21. (1) (Изм. - ДВ, бр. 53 от 2008 г.) Лицата, които пускат на пазара ЕЕО се считат за индивидуално изпълняващи задълженията си по чл. 11, 12 и 15 след утвърждаване на програмата по чл. 29, ал. 1, т. 4 ЗУО от съответната регионална инспекция по околната среда и водите (РИОСВ).

(2) (Изм. - ДВ, бр. 53 от 2008 г.) Лицата, които пускат на пазара ЕЕО, които изпълняват задълженията си по чл. 11, 12 и 15 индивидуално, осигуряват за своя сметка:

1. събирането, временното съхраняване, повторното използване, предварителното третиране, транспортирането, оползотворяването и обезвреждането на ИУЕЕО, както и постигане на целите по чл. 11, 12 и 15;

2. обратното приемане на мястото на продажбата или на друго подходящо място на ИУЕЕО, образувано в резултат на употребата на пуснатото от тях на пазара ЕЕО.

(3) (Изм. - ДВ, бр. 53 от 2008 г.) Лицата, които пускат на пазара ЕЕО, които изпълняват задълженията си по чл. 11, 12 и 15 индивидуално, извършват дейностите по ал. 2 при наличие на:

1. разрешение или регистрационен документ за извършване на дейности с отпадъци, издадени по реда на глава пета, раздели I и II от ЗУО;

2. комплексно разрешително, издадено по реда на глава седма, раздел II от Закона за опазване на околната среда (ЗООС), или

3. сключен договор с лица, притежаващи документите по т. 1 или 2.

(4) Извън случаите по ал. 3, т. 1 и 2, за изпълнение на задълженията за повторно използване на:



София 1849, кв. "Кремиковци"  
ул. "Св. Георги Победоносец" 1А  
тел.: 02 994 70 30  
факс: 02 994 70 12  
email: info@ecoresor-electric.bg

1. цели уреди лицата по ал. 1 сключват договори с лица, извършващи дейност по събиране и временно съхраняване на ИУЕЕО;

2. компоненти, материали и вещества от ИУЕЕО лицата по ал. 1 сключват договори с лица, извършващи дейност по предварително третиране на ИУЕЕО.

(5) С договорите по ал. 3, т. 3 и ал. 4 се гарантира събирането, повторното използване, рециклирането и оползотворяването на количествата ИУЕЕО за изпълнение на целите по чл. 11, 12 и 15 съгласно сроковете по § 2 - 6 от преходните и заключителните разпоредби.

Чл. 22. (1) Лицата по чл. 21, ал. 1 изготвят програмата по чл. 29, ал. 1, т. 4 ЗУО, която включва:

1. описание на избраната система за разделно събиране и за начина на изпълнение на задълженията по чл. 11, 12 и 15 и предварителен финансов разчет за обезпечаване на инвестиционните и експлоатационните разходи по години, както и доказателства за финансовото обезпечаване на първоначалните инвестиционни и експлоатационни разходи;

2. мерки за изпълнение на целите по чл. 11, 12 и 15 в съответствие със сроковете по § 2 - 6 от преходните и заключителните разпоредби;

3. план за увеличаване на количеството разделно събрано, оползотворено, рециклирано и повторно използвано ИУЕЕО за изпълнение на мерките по т. 2;

4. мерки за събиране на ИУЕЕО от домакинствата, административните, социалните и обществените сгради, търговските и други обекти и план, посочващ сроковете за сключване на договори за разделно събиране и обратно приемане на ИУЕЕО и обхващане на жителите, които ще бъдат обслужвани от системата за организирано разделно събиране на ИУЕЕО, по години в съответствие с целите по чл. 11 и 27 съгласно сроковете по § 2 и 7 от преходните и заключителните разпоредби;

5. мерки за събиране на ИУЕЕО, образувано извън бита, и план, посочващ сроковете за сключване на договори за приемане на ИУЕЕО от притежателите му, които ще бъдат обслужвани от системата за организирано разделно събиране на ИУЕЕО;

6. сключени предварителни договори по чл. 21, ал. 3, т. 3 за изпълнение на задълженията по чл. 11, 12 и 15;

7. мерки, които ще бъдат взети в случай на временно прекъсване на събирането или намаляване количеството на събраното ИУЕЕО и неговото последващо оползотворяване, рециклиране и повторно използване;

8. мерки за компенсиране на евентуални негативни влияния върху пазарната цена на рециклираните материали;

9. план за информиране и привличане на потребителите за участие в разделното събиране на ИУЕЕО, съдържащ провеждането на информационни кампании, насочени към учебните заведения, домакинствата и индустрията, както и предварителен финансов разчет на плана по години;

10. (доп. - ДВ, бр. 53 от 2008 г.) мерки за намаляване съдържанието на опасни вещества и препарати, вложени в ЕЕО при производството му, както и мерки за изпълнение на изискванията на чл. 6, ал. 1 и ал. 2, разработени от производителите;

11. мерки за улесняване на предварителното третиране и оползотворяването, особено на повторното използване и рециклирането на ИУЕЕО и на компоненти и материали от него.

(2) Средствата по ал. 1, т. 9 не може да са по-малко от 5 на сто от средствата за изпълнение на целите по чл. 11, 12 и 15.

(3) Програмата по ал. 1 се разработва и утвърждава по реда на глава шеста.

(4) (Нова - ДВ, бр. 53 от 2008 г.) Лицата по чл. 21, ал. 1, които пускат на пазара ЕЕО, предназначено за употреба извън бита, могат да сключват с крайните потребители на ЕЕО договори за друг начин на финансово обезпечаване на разходите по чл. 21, ал. 2.

#### **Глава четвърта. ЗАДЪЛЖЕНИЯ НА КМЕТА НА ОБЩИНАТА**

Чл. 23. (1) Кметът на общината:

1. (изм. - ДВ, бр. 53 от 2008 г.) (\*) определя места за разполагане на съдове, места за разделно събиране и площадки за временно съхраняване на ИУЕЕО върху общински имоти на територията на общината в съответствие с програмата по чл. 29, ал. 1, т. 1 ЗУО, без да възпрепятства дейността на лицата по чл. 25, сключили договор с организация по оползотворяване, с ПУДООС и/или с лицата, които пускат на пазара ЕЕО, изпълняващи задълженията си индивидуално;

2. организира дейностите по събиране и временно съхраняване на ИУЕЕО и предаването му за предварително третиране, повторно използване, рециклиране, оползотворяване и/или обезвреждане при наличие на сключен



София 1849, кв. "Кремиковци"  
ул. "Св. Георги Победоносец" 1А  
тел.: 02 994 70 30  
факс: 02 994 70 12  
email: info@ecoresor-electric.bg

договор, финансиран от:

- а) организация по оползотворяване на ИУЕЕО, или
  - б) (изм. - ДВ, бр. 53 от 2008 г.) лицата, които пускат на пазара ЕЕО, които изпълняват задълженията си индивидуално, или
  - в) предприятието за управление на дейностите по опазване на околната среда.
- (2) За извършване на дейностите по ал. 1, т. 2 кметът на общината сключва договори с лицата по чл. 25.
- (3) (Изм. - ДВ, бр. 53 от 2008 г.) По предложение на лицата по чл. 25 организация по оползотворяване на ИУЕЕО или лицата, които пускат на пазара ЕЕО, които изпълняват задълженията си индивидуално, кметът на общината може да определи нови места по ал. 1, т. 1.

Чл. 24. (1) В случаите по чл. 23, ал. 1, т. 2 кметът на общината изготвя и утвърждава график за събиране на ИУЕЕО, образувано в бита, включващ не по-малко от две дати годишно.

- (2) Графикът по ал. 1 се изготвя съвместно с лицата по чл. 23, ал. 2.
- (3) Графикът по ал. 1 се обявява чрез местните средства за масово осведомяване и по друг подходящ начин.

#### Глава пета.

### ИЗИСКВАНИЯ КЪМ СЪБИРАНЕТО, ТРАНСПОРТИРАНЕТО, ВРЕМЕННОТО СЪХРАНЯВАНЕ, ПРЕДВАРИТЕЛНОТО ТРЕТИРАНЕ, ОПОЛЗОТВОРЯВАНЕТО И ОБЕЗВРЕЖДАНЕТО НА ИУЕЕО

Чл. 25. (1) Лицата, извършващи дейностите по събиране, транспортиране, временно съхраняване, предварително третиране, оползотворяване и обезвреждане на ИУЕЕО, трябва да притежават:

1. разрешение или регистрационен документ, издадени по реда на глава пета, раздели I или II от ЗУО, или
2. комплексно разрешително, издадено по реда на глава седма, раздел II от ЗООС.

(2) Лицата, извършващи дейностите по събиране, транспортиране и временно съхраняване на ИУЕЕО, което няма опасни свойства, трябва да притежават регистрационен документ, издаден по реда на глава пета, раздел II от ЗУО.

(3) За събиране на ИУЕЕО в обектите на лица, предлагащи ЕЕО за продажба на крайните потребители, не се изисква разрешение или регистрационен документ, когато обектите и съдовете за събиране се обслужват от друго лице, притежаващо разрешение или регистрационен документ, издадени по реда на глава пета, раздели I и II от ЗУО.

Чл. 26. (1) (Изм. - ДВ, бр. 53 от 2008 г.) Лицата, които пускат на пазара ЕЕО, предназначено за употреба в бита, създават системи за разделно събиране на ИУЕЕО, образувано в бита, които трябва да осигуряват:

1. събиране от крайните потребители:

а) чрез превозни средства - от местата, в които се образува ИУЕЕО, или

б) чрез поставяне на съдове за събиране, разположени на мястото на продажбата на ЕЕО от същия вид или на друго достъпно място в района, в който се образува ИУЕЕО, или

в) чрез оборудване на места за разделно събиране на ИУЕЕО;

2. предаване на събраното по т. 1 ИУЕЕО на площадки за временно съхраняване, съоръжения за предварително третиране, рециклиране, оползотворяване и/или обезвреждане.

(2) (Изм. - ДВ, бр. 53 от 2008 г.) Лицата, които пускат на пазара ЕЕО могат да установят депозитни системи за ЕЕО, пуснато от тях на пазара.

(3) Въвеждането на системи за разделно събиране на ИУЕЕО не трябва да възпрепятства функционирането на съществуващите системи за събиране на битови отпадъци и за разделно събиране на други масово разпространени отпадъци.

Чл. 27. (1) (Изм. - ДВ, бр. 53 от 2008 г.) (\*) При определянето на броя и разположението на местата за разделно събиране на съответния вид ИУЕЕО се отчита броят на жителите в съответното населено място, като създадените от лицата, които пускат на пазара ЕЕО системи за разделно събиране трябва да осигуряват най-малко едно място на 10 000 жители. При остатък, по-голям или равен на 2000 жители, се определя отделно място за разделно събиране.

(2) Изискването на ал. 1 се постига поетапно съгласно сроковете по § 7 от преходните и заключителните разпоредби.

(3) При определянето на броя и разположението на местата за разделно събиране на ИУЕЕО по ал. 1 се отчитат и:

1. количеството ЕЕО, пуснато на пазара от съответния производител и вносител;

2. броят и разположението на вече изградените системи за разделно събиране на ИУЕЕО.



София 1849, кв. "Кремиковци"  
ул. "Св. Георги Победоносец" 1А  
тел.: 02 994 70 30  
факс: 02 994 70 12  
email: info@ecoresor-electric.bg

Чл. 28. (1) При предаване и приемане на ИУЕЕО за повторно използване като цял уред, както и при предаване и приемане за повторно използване на компоненти, материали и вещества, отделени при предварителното третиране на ИУЕЕО, се попълва декларация по образец съгласно приложение № 5.

(2) Декларацията по ал. 1 се изготвя от лицата, извършващи дейностите събиране, временно съхраняване и/или предварително третиране, в 3 екземпляра - по един за предалия и приелия и един се прилага към доклада по чл. 56, ал. 1.

(3) Лицата, извършващи дейностите събиране, временно съхраняване и/или предварително третиране, съхраняват декларацията по ал. 3 в 5-годишен срок от нейното изготвяне.

Чл. 29. (1) Крайните потребители предават ИУЕЕО в обектите по чл. 26, ал. 1.

(2) Потребителите по ал. 1 могат да върнат ИУЕЕО в търговските обекти при покупката на ново ЕЕО от същия вид и изпълняващо същите функции.

Чл. 30. (1) Лицата, които извършват продажба на ЕЕО на крайните потребители:

1. (доп. - ДВ, бр. 53 от 2008 г.) приемат без заплащане от страна на крайните потребители ИУЕЕО образувано в бита в същото количество, от същия вид или изпълняващо същите функции както закупеното от потребителя;

2. (доп. - ДВ, бр. 53 от 2008 г.) предвиждат място за събиране на ИУЕЕО образувано в бита на територията, на която извършват продажбата.

(2) (Изм. - ДВ, бр. 53 от 2008 г.) Лицата по ал. 1 извършват дейности по ал. 1 при наличие на сключен договор с организация по оползотворяване на ИУЕЕО, с лицата, които пускат на пазара ЕЕО, индивидуално изпълняващи задълженията си по наредбата, или с лица по чл. 25.

(3) Лицата по ал. 1 могат да откажат да приемат ИУЕЕО, което:

1. поради наличие на замърсяване представлява риск за човешкото здраве;

2. не е цял уред;

3. съдържа отпадъци, които не са част от ИУЕЕО.

Чл. 31. (Изм. - ДВ, бр. 53 от 2008 г.) Лицата, които пускат на пазара ЕЕО са длъжни да осигурят събирането, временното съхраняване, транспортирането, предварителното третиране, рециклирането, оползотворяването и/или обезвреждането на ИУЕЕО, прието по реда на чл. 29 и 30 съгласно чл. 14, ал. 1.

Чл. 32. (1) Излязло от употреба електрическо и електронно оборудване, образувано извън бита, се събира разделно на мястото на образуване.

(2) Притежателите на ИУЕЕО, образувано извън бита и маркирано съгласно чл. 8, са длъжни да организират временното му съхраняване на мястото на образуване и да уведомят производителя и вносителя на ЕЕО, който го е маркирал, за наличните количества ИУЕЕО с цел изпълнение на задълженията му по чл. 12, ал. 2.

(3) Притежателите на ИУЕЕО, образувано извън бита, което не е маркирано съгласно чл. 8, са длъжни да организират за своя сметка временното му съхраняване на мястото на образуване и предаването на цялото количество ИУЕЕО, образувано извън бита, за предварително третиране, рециклиране, оползотворяване и/или обезвреждане.

(4) (Нова - ДВ, бр. 53 от 2008 г.) Лицата, които пускат на пазара ЕЕО, предназначено за употреба извън бита, предоставят на потребителите писмена информация на български език за значението на маркировката по чл. 8 и за начина на изпълнение на задълженията си по чл. 17, ал. 1.

Чл. 33. (1) Излязло от употреба електрическо и електронно оборудване се събира, временно се съхранява и транспортира по начин, който не възпрепятства повторното му използване, рециклирането и оползотворяването му.

(2) (Доп. - ДВ, бр. 53 от 2008 г.) Забранява се чупенето на излезли от употреба газоразрядни лампи и електронно-лъчеви тръби и се предприемат мерки за предотвратяване на случайното им счупване.

(3) Забраната по ал. 2 не се отнася за лицата, притежаващи съответното разрешение по чл. 12, ал. 1 ЗУО, когато чупенето е част от технологията за оползотворяване или обезвреждане.

Чл. 34. (1) Транспортирането на ИУЕЕО, съдържащо опасни вещества, се извършва съгласно изискванията на Наредбата за изискванията за третиране и транспортиране на производствени и на опасни отпадъци, приета с Постановление № 53 на Министерския съвет от 1999 г. (ДВ, бр. 29 от 1999 г.), Наредба № 40 от 2004 г. за условията и реда за извършване на автомобилен превоз на опасни товари (ДВ, бр. 15 от 2004 г.) и на Наредба № 46 от 2001 г. за железопътен превоз на опасни товари (ДВ, бр. 107 от 2001 г.), както и на международните правни актове за превоз на опасни товари, влезли в сила за Република България.



София 1849, кв. "Кремиковци"  
ул. "Св. Георги Победоносец" 1А  
тел.: 02 994 70 30  
факс: 02 994 70 12  
email: info@ecoresor-electric.bg

(2) При транспортирането на ИУЕЕО, съдържащо опасни вещества, и на отпадъци от предварително третиране на ИУЕЕО, съдържащо опасни вещества, се попълва транспортна карта по реда на чл. 8 от Наредба № 9 от 2004 г. за реда и образците, по които се предоставя информация за дейностите по отпадъците, както и реда за водене на публичния регистър на издадените разрешения, регистрационните документи и на закритите обекти и дейности (ДВ, бр. 95 от 2004 г.).

(3) При транспортиране на излезли от употреба газоразрядни лампи в допълнение на изискванията на чл. 33, ал. 2 превозното средство трябва да е снабдено със сѝра в количества най-малко два грама на килограм лампи, която да бъде използвана в случай на авария или пътнотранспортно произшествие.

Чл. 35. (1) Площадките за временно съхраняване и за предварително третиране на ИУЕЕО се проектират, оборудват и експлоатират съгласно приложение № 6 и изискванията към площадките, съоръженията и инсталациите за временно съхраняване на отпадъци по приложение № 2 от Наредбата за изискванията за третиране и транспортиране на производствени и на опасни отпадъци.

(2) Временното съхраняване на ИУЕЕО се извършва съгласно чл. 33.

Чл. 36. Местата за разделно събиране на ИУЕЕО и площадките за временно съхраняване се обозначават с табели "Събирателен пункт за излязло от употреба електрическо и електронно оборудване".

Чл. 37. (1) Предварителното третиране включва отстраняване на всички флуиди, както и дейностите, определени в приложение № 7.

(2) На площадките за предварително третиране се приема ИУЕЕО, доставено от притежателите му, от площадките за временно съхраняване или от местата за разделно събиране по чл. 26, ал. 1.

(3) (Нова - ДВ, бр. 53 от 2008 г.) Дейностите по приложение № 7 се извършват по начин, който не възпрепятства пригодността на отделените от предварителното третиране компоненти, вещества и материали за последващото им повторно използване, рециклиране и/или оползотворяване, както и повторното използване на целите уреди.

Чл. 38. (1) (Изм. - ДВ, бр. 53 от 2008 г.) Предварителното третиране на ИУЕЕО, съдържащо хлорфлуорвъглеродороди, хидрохлорфлуорвъглеродороди, хидрофлуорвъглеродороди или въглеродороди, се извършва при спазване на изискванията на чл. 37, както и на Наредбата за осъществяване на контрол и управление на веществата, които нарушават озоновия слой, приета с Постановление № 254 на Министерския съвет от 1999 г. (обн., ДВ, бр. 3 от 2000 г.; изм. и доп., бр. 4 от 2001 г. и бр. 96 от 2002 г.), и на Постановление № 254 на Министерския съвет от 1999 г. за контрол и управление на вещества, които нарушават озоновия слой (обн., ДВ, бр. 3 от 2000 г.; изм. и доп., бр. 96 от 2002 г.).

(2) Когато в резултат на предварителното третиране на ИУЕЕО се образуват отпадъци, съдържащи благородни метали, се спазват изискванията на Наредбата за условията и реда за вписване в регистъра и за изискванията към дейността на лицата, които осъществяват дейност по добиване, преработване и сделки с благородни метали и скъпоценни камъни и изделия със и от тях по занятие, приета с Постановление № 181 на Министерския съвет от 2004 г. (обн., ДВ, бр. 69 от 2004 г.; изм. и доп., бр. 104 от 2005 г.).

(3) Когато в резултат на предварително третиране на ИУЕЕО се отделят компоненти, съдържащи радиоактивни вещества, се спазват изискванията на Закона за безопасно използване на ядрената енергия и на нормативните актове по прилагането му.

(4) Образуваните отпадъци от черни и цветни метали в резултат на предварително третиране на ИУЕЕО се предават на лица, притежаващи лиценз, издаден по реда на глава пета, раздел III от ЗУО, или на лица, притежаващи разрешение по чл. 12, ал. 1 ЗУО.

Чл. 39. (Изм. - ДВ, бр. 53 от 2008 г.) Забранява се депонирането на разделно събраното излязло от употреба електрическо и електронно оборудване.

Чл. 40. (1) Неподлежащите на повторно използване, рециклиране и/или оползотворяване отпадъци от предварителното третиране на ИУЕЕО се обезвреждат съгласно изискванията на ЗУО и нормативните актове по прилагането му.

(2) Отпадъците, получени след предварително третиране, рециклиране и/или оползотворяване на ИУЕЕО, съдържащи опасни вещества, се подлагат на предварително третиране преди депониране за ограничаване разтворимостта на съдържащите се в тях опасни вещества в условията на депото или се депонират в съдове.

(3) Съдовете по ал. 2 трябва:

1. да бъдат корозивно устойчиви спрямо веществата, съдържащи се в отпадъците от ИУЕЕО, и материалът, от



София 1849, кв. "Кремиковци"  
ул. "Св. Георги Победоносец" 1А  
тел.: 02 994 70 30  
факс: 02 994 70 12  
email: info@ecoresor-electric.bg

който са изработени, да не взаимодействат с тях;

2. да бъдат устойчиви на външни въздействия в условията на депото.

Чл. 41. Операторите на инсталации и съоръжения, в които се извършват дейности по предварително третиране, рециклиране, оползотворяване и/или обезвреждане на ИУЕЕО, трябва да осигурят прилагането на най-добрите налични техники.

## **Глава шеста.** **ПРОГРАМИ ЗА УПРАВЛЕНИЕ НА ИУЕЕО**

Чл. 42. (1) В програмите за управление на дейностите по отпадъци се включва, както следва:

1. в програмата по чл. 29, ал. 1, т. 1 ЗУО - информация за местата за разполагане на съдове, местата за разделно събиране и площадките за временно съхраняване на ИУЕЕО по чл. 23, ал. 1, т. 1 на територията на общината, както и за мерките относно информирането на обществеността за местоположението им;

2. в програмите по чл. 29, ал. 1, т. 2 и 3 ЗУО - раздел за управление на ИУЕЕО.

(2) Програмите по ал. 1 се актуализират в съответствие с изискванията на наредбата съгласно чл. 29, ал. 3, т. 2 ЗУО.

(3) Лицата, които извършват събиране и/или временно съхраняване на ИУЕЕО, и лицата, при чиято дейност се образува ИУЕЕО, посочват в програмите по ал. 1, т. 2 лицата, извършващи дейности по предварително третиране и/или оползотворяване и обезвреждане, на които предават ИУЕЕО.

(4) Лицата, които извършват дейности по предварително третиране на ИУЕЕО, посочват в програмите по ал. 1, т. 2 лицата, извършващи дейностите по оползотворяване и/или обезвреждане, на които предават ИУЕЕО или компоненти, материали и вещества от предварителното третиране на ИУЕЕО.

(5) Лицата, които извършват дейности по оползотворяване и/или обезвреждане на ИУЕЕО, посочват в програмите по ал. 1, т. 2 лицата, от които приемат ИУЕЕО или компонентите, материалите и веществата, отделени от предварителното третиране на ИУЕЕО.

(6) В случаите, когато лицата по ал. 3 и 4 предават отпадъците на лица, различни от посочените в програмите им, са длъжни в 7-дневен срок от предаването на отпадъците да уведомят писмено органа, издал разрешението по чл. 37 ЗУО, или органа, извършващ контрола на комплексното разрешително, издадено по реда на глава седма, раздел II от ЗОС, за наименованието на лицата.

(7) В случаите, когато лицата по ал. 5 приемат отпадъци от лица, различни от посочените в програмите им, са длъжни в 7-дневен срок от приемането на отпадъците да уведомят писмено органа, издал разрешението по чл. 37 ЗУО, или органа, извършващ контрола на комплексното разрешително, издадено по реда на глава седма, раздел II от ЗОС, за наименованието на лицата.

Чл. 43. (1) (Изм. - ДВ, бр. 53 от 2008 г.) Лицата, които пускат на пазара ЕЕО, изпълняващи задълженията си индивидуално, и организациите по оползотворяване на ИУЕЕО разработват и представят за утвърждаване програми по чл. 29, ал. 1, т. 4 ЗУО.

(2) Програмите по ал. 1 се утвърждават:

1. (изм. - ДВ, бр. 53 от 2008 г.) от директора на РИОСВ, на чиято територия е съдебната регистрация на лицето - когато са представени за утвърждаване от лице, което пуска на пазара ЕЕО, изпълняващо задълженията си индивидуално;

2. от министъра на околната среда и водите - когато са представени за утвърждаване от организация по оползотворяване на ИУЕЕО.

(3) В едномесечен срок от получаването им компетентните органи утвърждават представените програми или ги връщат със задължителни предписания за привеждане в съответствие с разпоредбите на ЗУО и с наредбата.

(4) В едномесечен срок от получаването на предписанията по ал. 3 лицата по ал. 1 представят за утвърждаване програма, съобразена с тях.

(5) (Изм. - ДВ, бр. 53 от 2008 г.) В случай че програмите по чл. 29, ал. 1, т. 4 ЗУО, изготвени от лицата, които пускат на пазара ЕЕО, които изпълняват задълженията си индивидуално, включват мерки и дейности на територията на повече от една регионална инспекция по опазване на околната среда и водите (РИОСВ), програмите се утвърждават от директора на РИОСВ, на чиято територия е съдебната регистрация на лицата, след получаване на становища за съгласуването им от РИОСВ, на чиято територия се извършват дейностите.

(6) (Изм. - ДВ, бр. 53 от 2008 г.) Ежегодно до 31 март лицата, които пускат на пазара ЕЕО, изпълняващи задълженията си индивидуално, и организациите по оползотворяване на ИУЕЕО представят годишен отчет по чл. 32 ЗУО за изпълнението на програмата по ал. 1 през предходната година на органа по ал. 2, утвърдил съответната програма.



София 1849, кв. "Кремиковци"  
ул. "Св. Георги Победоносец" 1А  
тел.: 02 994 70 30  
факс: 02 994 70 12  
email: info@ecoresor-electric.bg

## Глава седма. ИНФОРМАЦИЯ

Чл. 44. (1) Лицата по чл. 25 водят отчетни книги съгласно изискванията на чл. 25, ал. 1 ЗУО и по реда и образците, определени в Наредба № 9 от 2004 г.

(2) (Изм. - ДВ, бр. 53 от 2008 г.) Лицата, извършващи дейности по събиране и временно съхраняване на ИУЕЕО, изготвят годишен отчет съгласно образца по приложение № 8.

(3) Годишен отчет не се изготвя от оператори на площадки за временно съхраняване на ИУЕЕО, разположени при мястото на образуването им.

(4) (Изм. - ДВ, бр. 53 от 2008 г.) Лицата, извършващи дейности по предварително третиране на ИУЕЕО, изготвят:

1. годишен отчет по отпадъците съгласно образца по приложение № 9;

2. списък на лицата, извършващи дейности по оползотворяване и/или обезвреждане, на които са предадени отпадъците от предварителното третиране на ИУЕЕО със съответните кодове и количества за всяко лице, съгласно приложение № 10.

(5) (Изм. - ДВ, бр. 53 от 2008 г.) Отчетите по ал. 2 и 4 се изготвят за предходната година и се предоставят в ИАОС до 20 февруари на текущата година.

(6) (Изм. - ДВ, бр. 53 от 2008 г.) В отчетите по ал. 2 и 4 не се включва информация за количеството ИУЕЕО, въведено на територията на Република България от друга държава - членка на ЕО, и/или внесено за оползотворяване по реда на Регламент 1013/2006/ЕО.

(7) Лицата по чл. 25, извършващи дейности, различни от определените в ал. 2 и 4, изготвят годишни отчети по отпадъците по ред, в срокове и форма, определени в Наредба № 9 от 2004 г.

(8) (Отм. - ДВ, бр. 53 от 2008 г.)

(9) (Отм. - ДВ, бр. 53 от 2008 г.)

Чл. 45. (1) (Изм. - ДВ, бр. 53 от 2008 г.) Лицата, извършващи дейностите събиране, временно съхраняване, предварително третиране и/или оползотворяване на ИУЕЕО, представят в ИАОС в 15-дневен срок след края на всеки от периодите по чл. 46, ал. 7 на текущата година информация за количеството събрано ИУЕЕО по образца съгласно приложение № 11.

(2) Информацията по ал. 1 не се предоставя от оператори на площадки за временно съхраняване на ИУЕЕО, разположени при мястото на образуването им.

(3) (Изм. - ДВ, бр. 53 от 2008 г.) В 10-дневен срок от получаването на информацията по ал. 1 изпълнителният директор на ИАОС обобщава количеството ИУЕЕО, събрано на територията на страната за съответния период.

(4) Изпълнителният директор на ИАОС осигурява достъп по подходящ начин до информацията по ал. 3 и при поискване я предоставя писмено.

Чл. 46. (Изм. - ДВ, бр. 53 от 2008 г.) (1) Лицата, които пускат на пазара на Република България ЕЕО, предоставят информация за количеството ЕЕО, пуснато от тях на пазара, изготвена на база месечна справка-декларация за пуснато на пазара ЕЕО по чл. 16 на Наредбата за определяне на реда и размера за заплащане на продуктова такса за продукти, след употребата на които се образуват масово разпространени отпадъци, в електронен формат.

(2) Информацията по ал. 1 се подава в информационната система, поддържана от ИАОС, като задължително се посочва и начинът на изпълнение на задълженията и заплатената продуктова такса от лицата, които плащат в ПУДООС.

(3) (В сила от 01.07.2008 г.) Изпълнителният директор на ПУДООС предоставя на изпълнителния директор на ИАОС за всяко лице съгласно приложение № 12 информация за количеството ЕЕО:

1. за което лицата са заплатили продуктова такса;

2. за което е възстановена платената продуктова такса.

(4) (В сила от 01.07.2008 г.) Организациите по оползотворяване на ИУЕЕО предоставят на изпълнителния директор на ИАОС за всяко лице - член на организацията, съгласно приложение № 12 количеството ЕЕО:

1. пуснато на пазара;

2. изнесеното и/или изведеното от пуснатото на пазара.

(5) Директорът на Агенция "Митници" предоставя на изпълнителния директор на ИАОС информация относно количествата внесено и изнесено от страната ЕЕО (в килограми) във формат, предварително съгласуван с АМ.

(6) (В сила от 01.07.2008 г.) Изпълнителният директор на Националната агенция за приходите (НАП) предоставя на изпълнителния директор на ИАОС информация относно количествата ЕЕО (в килограми), въведено на територията на страната от друга държава - членка на ЕО, и изпратено от територията на страната към територията на друга държава - членка на ЕО, както и за произведените във формат, предварително съгласуван с НАП.



София 1849, кв. "Кремиковци"  
ул. "Св. Георги Победоносец" 1А  
тел.: 02 994 70 30  
факс: 02 994 70 12  
email: info@ecoresor-electric.bg

(7) Информацията по ал. 1, т. 3 - 6 се предоставя за текущата година за следните периоди:

1. 1 януари - 31 март;
2. 1 април - 30 юни;
3. 1 юли - 30 септември;
4. 1 октомври - 31 декември.

(8) Информацията по ал. 1, т. 3 - 6 се предоставя в 20-дневен срок от изтичането на съответния период по ал. 7.

(9) В 10-дневен срок от получаване на информацията по ал. 1, т. 3 - 6 изпълнителният директор на ИАОС обобщава количествата по ал. 7 през съответния период и осигурява достъп до информацията по подходящ начин.

Чл. 47. (Изм. - ДВ, бр. 53 от 2008 г.) (1) Ежегодно до 31 октомври председателят на Националния статистически институт (НСИ) предоставя на изпълнителния директор на ИАОС данни за пуснатото на пазара ЕЕО от производителите в страната през предходната календарна година, както и за внесено, въведеното на територията на страната от друга държава - членка на ЕО, изпратеното от територията на страната към територията на друга държава - членка на ЕО, и изнесеното от страната ЕЕО (в килограми) по предварително зададен формат от изпълнителния директор на ИАОС, съгласуван с НСИ.

(2) Ежегодно до 31 март председателят на Държавната агенция за метрологичен и технически надзор и председателят на Комисията за защита на потребителите предоставят на изпълнителния директор на ИАОС информация за осъществения контрол за съответствието на пусканото на пазара ЕЕО с изискванията на чл. 5, 7 и 8.

Чл. 48. (1) (Изм. - ДВ, бр. 53 от 2008 г.) Ежегодно до 31 март организациите по оползотворяване и лицата, които пускат на пазара ЕОО, които изпълняват задълженията си индивидуално, представят на изпълнителния директор на ИАОС информация за предприетите мерки през предходната календарна година за:

1. изпълнението на чл. 5 и 6 и съдържанието на маркировката по чл. 8;
2. изпълнението на целите по чл. 11, 12 и 15 в съответствие със сроковете по § 2 - 6 от преходните и заключителните разпоредби;
3. изпълнението на плана за увеличаване на количеството разделно събрано, оползотворено, рециклирано и повторно използвано ИУЕЕО;
4. събирането на ИУЕЕО от домакинствата, административните, социалните и обществените сгради, търговските и други обекти;
5. събирането на ИУЕЕО, образувано извън бита;
6. случаите на временно прекъсване на събирането или намаляване количеството на събраното ИУЕЕО и неговото последващо оползотворяване, рециклиране и повторно използване;
7. компенсирането на негативните влияния върху пазарната цена на рециклираните материали;
8. информирането и привличането на потребителите за участие в разделното събиране на ИУЕЕО, проведени информационни кампании и разработените информационни материали, насочени към индустрията, домакинствата и учебните заведения, както и изразходваните средства за тези дейности;
9. намаляването на съдържанието на опасни вещества и препарати, вложени в ЕЕО при производството му;
10. информирането на лицата, които извършват събиране, временно съхраняване, предварително третиране и оползотворяване на ИУЕЕО, относно различните компоненти и материали на ЕЕО, както и относно местоположението на опасните вещества и препарати в него с цел улесняване на повторното използване и правилното и екологосъобразно предварително третиране, оползотворяване и обезвреждане на ИУЕЕО, включително поддръжката и ремонта му;
11. улесняването на предварителното третиране, оползотворяването, повторното използване и рециклирането на ИУЕЕО и компоненти и материали от него.

(2) (Изм. - ДВ, бр. 53 от 2008 г.) В срока по ал. 1 освен информацията по ал. 1 организациите по оползотворяване на ИУЕЕО представят и информация за предприетите мерки за привличане на лицата, които пускат на пазара ЕЕО в организацията по оползотворяване.

(3) (Изм. - ДВ, бр. 53 от 2008 г.) В срока по ал. 1 освен информацията по ал. 1 лицата, които пускат на пазара ЕЕО, които изпълняват задълженията си индивидуално, представят и информация за броя и изпълнението на сключените договори по чл. 21, ал. 3, т. 3.

(4) Ежегодно до 31 март изпълнителният директор на ПУДООС предоставя на изпълнителния директор на ИАОС информация за събраните средства от продуктови такси през предходната календарна година от пуснатото на пазара ЕЕО и за предприетите мерки през предходната година за организиране на разделното събиране, количеството разделно събрано, повторно използвано, рециклирано и оползотворено ИУЕЕО в резултат на изпълнение на проекти, финансирани от ПУДООС.



София 1849, кв. "Кремиковци"  
ул. "Св. Георги Победоносец" 1А  
тел.: 02 994 70 30  
факс: 02 994 70 12  
email: info@ecoresor-electric.bg

Чл. 49. (Изм. - ДВ, бр. 53 от 2008 г.) Ежегодно до 31 март организациите по оползотворяване и производителите и вносителите на ЕЕО, които изпълняват задълженията си индивидуално, представят на изпълнителния директор на ИАОС обобщена информация от документите за превоза по чл. 84, т. 12 ЗУО относно количеството изнесени през предходната година ИУЕЕО и отпадъци от ИУЕЕО по предварително зададен формат от изпълнителния директор на ИАОС.

Чл. 50. (1) (Доп. - ДВ, бр. 53 от 2008 г.) Ежегодно до 15 декември въз основа на събраните данни по чл. 44 - 49 изпълнителният директор на ИАОС изготвя и представя на министъра на околната среда и водите доклад за предходната година относно прилагането на наредбата.

(2) Докладът по ал. 1 включва:

1. изводи за постигането на целите по чл. 11, 12 и 15 в национален мащаб;  
2. информация за броя на издадените разрешения, комплексни разрешителни и регистрационни документи по чл. 12 ЗУО за дейности с ИУЕЕО, за броя на разрешенията на организациите по оползотворяване и за броя на производителите и вносителите, изпълняващи задълженията си индивидуално.

(3) В доклада по ал. 1 не се включват отпадъците от производството на ЕЕО.

(4) Министърът на околната среда и водите осигурява информирането на обществеността за доклада по ал. 1.

(5) (Нова - ДВ, бр. 53 от 2008 г.) За изготвяне на доклада по ал. 1 изпълнителният директор на ИАОС използва данните от одиторските доклади, изготвени по реда на глава осма.

Чл. 51. Изпълнителният директор на ИАОС предоставя доклада по чл. 50, ал. 1 на национални и международни организации, когато това се изисква в съответствие с международни договори, влезли в сила за Република България.

Чл. 52. (1) (Изм. - ДВ, бр. 53 от 2008 г.) Изпълнителният директор на ИАОС със съдействието на председателя на НСИ и изпълнителния директор на ПУДООС изготвя и въвежда в действие компютърна информационна система за отчитане и контрол на прилагането на наредбата.

(2) Информационната система по ал. 1 осигурява обработването на информацията в съответствие с чл. 44 - 49 и изготвянето на доклада по чл. 50, ал. 1 до министъра на околната среда и водите.

Чл. 53. Изпълнителният директор на ИАОС осигурява при поискване от регистрирания одитор по чл. 56, ал. 2 и от лицата, изпълняващи задълженията си по наредбата индивидуално или чрез колективна система, информация на хартиен носител за количеството пуснато на пазара ЕЕО, както и за количеството събрано ИУЕЕО.

Чл. 54. (1) (Изм. - ДВ, бр. 53 от 2008 г.) Информацията по чл. 45 - 49 се изготвя в два екземпляра, един от които остава за изготвящия.

(2) Информацията по ал. 1 се предоставя на хартиен и електронен носител.

Чл. 55. (1) (Изм. - ДВ, бр. 53 от 2008 г.) Лицата, които пускат на пазара ЕЕО осигуряват на лицата, които извършват събиране, временно съхраняване, предварително третиране и оползотворяване на ИУЕЕО, информация относно различните компоненти и материали на ЕЕО, както и местоположението на опасните вещества и препарати в него с цел улесняване на повторното използване и правилното и екологосъобразно предварително третиране, оползотворяване и обезвреждане на ИУЕЕО, включително поддръжката и ремонта му.

(2) Информацията по ал. 1 се предоставя под формата на наръчници, инструкции, електронни носители и достъп в реално време.

(3) Информацията по ал. 1 се предоставя в срок 3 месеца от пускането на съответното ЕЕО на пазара на Република България.

## Глава осма.

### РЕД ЗА ПРИЛАГАНЕ НА ЧЛ. 36 ЗУО

Чл. 56. (1) (Изм. и доп. - ДВ, бр. 53 от 2008 г.) Организацията по оползотворяване на ИУЕЕО и лицата, които пускат на пазара ЕЕО, които изпълняват задълженията си индивидуално, до 15 април на текущата година представят на министъра на околната среда и водите одиторски доклад за предходната година с ясно изразено мнение и заключение дали са изпълнили целите по чл. 11, 12 и 15 съгласно сроковете по § 2 - 6 от преходните и заключителните разпоредби, както и заключение за съответствието между количеството пуснато на пазара ЕЕО от всеки производител и вносител на ЕЕО и определената продуктова такса за него, както и заключение за това, дали изпълняват задълженията си по тази наредба и по ЗУО.



София 1849, кв. "Кремиковци"  
ул. "Св. Георги Победоносец" 1А  
тел.: 02 994 70 30  
факс: 02 994 70 12  
email: info@ecoresor-electric.bg

(2) Докладът по ал. 1 се изготвя от регистриран одитор по смисъла на Закона за независимия финансов одит в съответствие с изискванията на действащото законодателство и международните одиторски стандарти на базата на извършен финансов и оперативен одит.

(3) За изготвянето на доклада по ал. 1 регистрираният одитор проверява следните документи на лицата, изпълняващи задълженията си индивидуално:

1. (изм. - ДВ, бр. 53 от 2008 г.) първичните счетоводни документи, удостоверяващи количеството пуснато на пазара ЕЕО, както и съответствието им с вътрешнофирмената спецификация и месечната справка-декларация по чл. 16 от Наредбата за определяне на реда и размера за заплащане на продуктова такса за продукти, след употребата на които се образуват масово разпространени отпадъци;

2. информацията по чл. 46, ал. 2;

3. първичните счетоводни документи, удостоверяващи количеството разделно събрано ИУЕЕО и количеството ИУЕЕО, предадено за предварително третиране на лица, притежаващи съответния документ по чл. 25;

4. първичните счетоводни документи или декларацията по чл. 14, ал. 3, удостоверяващи добросъвестното предаване и придобиване на ИУЕЕО за повторно използване като цял уред;

5. първичните счетоводни документи, удостоверяващи вида и количествата на материалите, получени след предварителното третиране на ИУЕЕО и предадени за рециклиране или оползотворяване на лица, притежаващи съответния документ по чл. 25;

6. първичните счетоводни документи или декларацията по чл. 14, ал. 3, удостоверяващи добросъвестното предаване и придобиване на части и компоненти от ИУЕЕО за повторно използване;

7. дневниците за продажбите, главната счетоводна книга и декларацията по Закона за данък върху добавена стойност (ЗДДС) за периода на проверката, като се правят сравнения между фактическите констатации, установени по технологични норми и по счетоводни операции;

8. (изм. - ДВ, бр. 53 от 2008 г.) документите, удостоверяващи изпращането от територията на страната към територията на друга държава - членка на ЕО, и/или износа на ИУЕЕО, както и на материали, компоненти и вещества от ИУЕЕО през предходната календарна година;

9. (отм. - ДВ, бр. 53 от 2008 г.)

10. счетоводните регистри по чл. 9, ал. 1, т. 1, 2 и 3 от Закона за счетоводството, послужили за изготвяне на оборотната ведомост, и данъчните декларации съгласно действащото данъчно законодателство;

11. (отм. - ДВ, бр. 53 от 2008 г.)

12. (отм. - ДВ, бр. 53 от 2008 г.)

13. отчет за предходната календарна година за изпълнение на целите по чл. 11, 12 и 15 съгласно сроковете по § 2 - 6 от преходните и заключителните разпоредби, изготвен до 15 февруари на текущата година от лицата, изпълняващи задълженията си индивидуално, по образец съгласно приложение № 13;

14. (изм. - ДВ, бр. 53 от 2008 г.) документите, удостоверяващи изпращането от територията на Република България към друга държава - членка на ЕО, и/или износа през предходната календарна година на компоненти, материали и вещества от предварителното третиране на ИУЕЕО.

(4) Докладът по ал. 1, изготвен за индивидуално изпълняващите задълженията си, съдържа информация и заключение за:

1. количеството пуснато на пазара ЕЕО за предходната година;

2. (изм. - ДВ, бр. 53 от 2008 г.) размера на определената продуктова такса за предходната година;

3. (изм. - ДВ, бр. 53 от 2008 г.) правилното определяне на продуктовата такса за предходната година, като в случаите, когато таксата е неправилно определена - разликата до правилния размер;

4. разходите на лицата, индивидуално изпълняващи задълженията си, за предходната година по чл. 11, 12 и 15, в т.ч. за:

а) закупуването на съдове, техника и съоръжения за разделно събиране на ИУЕЕО и компоненти, материали и вещества от него;

б) изпълнението на чл. 21, ал. 3 и договорите с лицата по чл. 38, ал. 4;

в) провеждането на информационни кампании, насочени към учебните заведения, домакинствата и индустрията;

г) изпълнение на други мерки и дейности, предвидени в програмата за управление на дейностите по отпадъците по чл. 22;

5. дневниците за продажбите, главната счетоводна книга и декларациите по ЗДДС за периода на проверката, като се правят сравнения между фактическите констатации, установени по технологични норми и по счетоводни операции;

6. осигурените места за разделно събиране по чл. 27 във връзка с изпълнението на програмата за управление на дейностите по отпадъците по чл. 22.



София 1849, кв. "Кремиковци"  
ул. "Св. Георги Победоносец" 1А  
тел.: 02 994 70 30  
факс: 02 994 70 12  
email: info@ecoresor-electric.bg

(5) За изготвянето на доклада по ал. 1 регистрираният одитор проверява следните документи на организацията по оползотворяване:

1. (изм. - ДВ, бр. 53 от 2008 г.) първичните счетоводни документи, удостоверяващи количеството пуснато на пазара ЕЕО от членовете на организацията по оползотворяване, както и съответствието им с вътрешнофирмената спецификация и месечната справка-декларация по чл. 16 от Наредбата за определяне на реда и размера за заплащане на продуктова такса за продукти, след употребата на които се образуват масово разпространени отпадъци;

2. информацията по чл. 46, ал. 2, предоставена от производителите и вносителите на ЕЕО, участващи в организацията по оползотворяване;

3. първичните счетоводни документи, удостоверяващи количеството разделно събрано ИУЕЕО и количеството ИУЕЕО, предадено за предварително третиране на лица, притежаващи съответния документ по чл. 25;

4. първичните счетоводни документи или декларацията по чл. 14, ал. 3, удостоверяващи добросъвестното предаване и придобиване на ИУЕЕО за повторно използване като цял уред;

5. първичните счетоводни документи, удостоверяващи вида и количествата на материалите, получени след предварителното третиране на ИУЕЕО и предадени за рециклиране или оползотворяване на лица, притежаващи съответния документ по чл. 25;

6. първичните счетоводни документи или декларацията по чл. 14, ал. 3, удостоверяващи добросъвестното предаване и придобиване за повторно използване на части и компоненти от ИУЕЕО;

7. дневниците за продажбите, главната счетоводна книга и декларациите по ЗДДС за периода на проверката, като се правят сравнения между фактическите констатации, установени по технологични норми и по счетоводни операции;

8. (изм. - ДВ, бр. 53 от 2008 г.) документите, удостоверяващи изпращането от територията на страната към територията на друга държава - членка на ЕО, и/или износа на ИУЕЕО, както и на материали, компоненти и вещества от ИУЕЕО през предходната календарна година;

9. (отм. - ДВ, бр. 53 от 2008 г.)

10. счетоводните регистри по чл. 9, ал. 1, т. 1, 2 и 3 от Закона за счетоводството, послужили за изготвяне на оборотната ведомост, и данъчните декларации съгласно действащото данъчно законодателство;

11. договорите, сключени между организацията по оползотворяване и нейните членове за изпълнение на целите по чл. 11, 12 и 15;

12. (отм. - ДВ, бр. 53 от 2008 г.)

13. (отм. - ДВ, бр. 53 от 2008 г.)

14. отчета за изпълнението на целите за предходната календарна година по чл. 11 и 15 съгласно сроковете по § 2 - 6 от преходните и заключителните разпоредби, изготвен до 15 февруари на текущата година от организацията по оползотворяване, по образец съгласно приложение № 13;

15. (изм. - ДВ, бр. 53 от 2008 г.) документите, удостоверяващи изпращането от територията на Република България към друга държава - членка на ЕО, и/или износа през предходната календарна година на компоненти, материали и вещества от предварителното третиране на ИУЕЕО.

(6) Докладът по ал. 1, изготвен за организацията по оползотворяване, съдържа информация и заключение за:

1. количеството пуснато на пазара ЕЕО за предходната година от всеки производител и вносител, участващ в организацията по оползотворяване;

2. (изм. - ДВ, бр. 53 от 2008 г.) размера на определената продуктова такса за предходната година от всеки производител и вносител, участващ в организацията по оползотворяване;

3. (изм. - ДВ, бр. 53 от 2008 г.) правилното определяне на продуктовата такса за предходната година, като в случаите, когато таксата е неправилно определена - разликата до правилния размер;

4. (изм. - ДВ, бр. 53 от 2008 г.) средствата, постъпили в организацията по оползотворяване през предходната година от лицата, които пускат на пазара ЕЕО, участващи в нея;

5. средствата, постъпили в организацията по оползотворяване през предходната година от продажба на ИУЕЕО и компоненти, материали и вещества от него;

6. разходите на организацията по оползотворяване за предходната година за изпълнение на задълженията по чл. 11, 12 и 15, в т.ч. за:

а) закупуване на съдове, техника и съоръжения за разделно събиране на ИУЕЕО и на компоненти, материали и вещества от него;

б) изпълнение на договорите по чл. 20 и чл. 38, ал. 4;

в) провеждането на информационни кампании и разработването на информационни материали, насочени към индустрията, домакинствата и учебните заведения;

г) изпълнение на други мерки и дейности, предвидени в програмата за управление на дейностите по отпадъците по чл. 19;



София 1849, кв. "Кремиковци"  
ул. "Св. Георги Победоносец" 1А  
тел.: 02 994 70 30  
факс: 02 994 70 12  
email: info@ecoresor-electric.bg

7. осигурените места за разделно събиране по чл. 27 във връзка с изпълнението на програмата за управление на дейностите по отпадъците по чл. 19;

8. разпределението в целеви (резервни, инвестиционни и образователни) фондове за дейността или инвестирането на положителния финансов резултат от предходната на проверявания период година.

(7) (Изм. - ДВ, бр. 53 от 2008 г.) В случай че се констатира неизпълнение на съответните цели по чл. 11, 12 и 15 съгласно сроковете по § 2 - 6 от преходните и заключителните разпоредби, в одиторския доклад по чл. 56, ал. 1 се посочва и размерът на определената продуктова такса за ЕЕО, която следва да се заплати в ПУДООС.

(8) Едновременно с доклада по ал. 1 се представят:

1. от лицата, изпълняващи задълженията си индивидуално - копия от документите по ал. 3, т. 3, 5, 6, 8, 9, 13 и 14;

2. от организацията по оползотворяване на ИУЕЕО - копия от документите по ал. 5, т. 3, 5, 6, 8, 9, 14 и 15.

(9) По преценка министърът на околната среда и водите може да поиска предоставяне на копия от други документи по ал. 3 и 5.

(10) (Нова - ДВ, бр. 53 от 2008 г.) За изготвянето на доклада по ал. 1 регистрираният одитор използва и информацията по чл. 45, ал. 3 относно количеството ИУЕЕО, събрано през предходната година в страната от ЕЕО, предназначено за употреба извън бита, и информацията по чл. 46, ал. 9 относно количеството пуснато на пазара в Република България ЕЕО през предходната година.

(11) (Нова - ДВ, бр. 53 от 2008 г.) Информацията по ал. 10 се осигурява от организацията по оползотворяване на ИУЕЕО или от лицата, които пускат на пазара ЕЕО, изпълняващи задълженията си индивидуално.

Чл. 57. (1) Министърът на околната среда и водите до 31 май на текущата година определя със заповед лицата, които заплащат продуктова такса:

1. въз основа на информацията, съдържаща се в докладите по чл. 56, ал. 1, както и размера на дължимата такса при неизпълнение на целите по чл. 11, 12 и 15 съгласно сроковете по § 2 - 6 от преходните и заключителните разпоредби;

2. при липсата на одиторски доклад по чл. 56, ал. 1, когато такъв следва да бъде представен от организациите по оползотворяване или от лицата, изпълняващи индивидуално задълженията си.

(2) Министърът на околната среда и водите до 31 май на текущата година въз основа на информацията по ал. 1 определя със заповед лицата, които са изпълнили съответните цели по чл. 11, 12 и 15 съгласно сроковете по § 2 - 6 от преходните и заключителните разпоредби и не заплащат продуктова такса.

## Глава девета. КОНТРОЛ

Чл. 58. Министърът на околната среда и водите или упълномощени от него длъжностни лица контролират изпълнението на програмите по чл. 43, ал. 2, т. 2.

Чл. 59. Директорът на регионалната инспекция по околната среда и водите или упълномощено от него длъжностно лице контролира:

1. правилното начисляване и своевременното заплащане на продуктовата такса по чл. 36, ал. 1 ЗУО от лицата по чл. 11, ал. 1 ЗУО;

2. изпълнението на програмите по чл. 43, ал. 2, т. 1;

3. изпълнението на задълженията по наредбата и ЗУО на лицата по чл. 21, ал. 1;

4. спазването на условията, определени в документите по чл. 12, ал. 1 ЗУО, за дейностите с ИУЕЕО и отпадъци от него;

5. кметовете на общини:

а) във връзка с изпълнението на задълженията им по наредбата;

б) във връзка с изпълнението на договорите по чл. 23, ал. 1, т. 2, буква "в", в т.ч. и за ежемесечното количество разделно събрано ИУЕЕО в общината.

Чл. 60. Кметът на общината контролира изпълнението на задълженията във връзка със сключените договори по чл. 23, ал. 2.

Чл. 61. (Изм. - ДВ, бр. 53 от 2008 г.) Председателят на Държавната агенция за метрологичен и технически надзор или упълномощено от него длъжностно лице осъществява контрол за съответствието с изискванията на чл. 5, 7 и 8 на пусканото на пазара ЕЕО, за което са определени съществени изисквания в наредбите по чл. 7 от Закона за техническите изисквания към продуктите.



София 1849, кв. "Кремиковци"  
ул. "Св. Георги Победоносец" 1А  
тел.: 02 994 70 30  
факс: 02 994 70 12  
email: info@ecoresor-electric.bg

Чл. 62. Председателят на Комисията за защита на потребителите или упълномощено от него длъжностно лице осъществява контрол за съответствието с изискванията на чл. 5, 7 и 8 на пусканото на пазара ЕЕО, за които не се прилага Законът за техническите изисквания към продуктите и нормативните актове по прилагането му.

### Допълнителни разпоредби

§ 1. По смисъла на наредбата:

1. (изм. - ДВ, бр. 53 от 2008 г.) “Вносител на електрическо и електронно оборудване” е всяко физическо или юридическо лице, което внася ЕЕО на митническата територия на Република България като част от своята търговска или професионална дейност, включително чрез средства за продажба от разстояние и в съответствие с чл. 48, ал. 1 от Закона за защита на потребителите, с цел продуктите да бъдат разпространени на територията на страната и/или използвани като част от търговска, производствена или професионална дейност.
2. (изм. - ДВ, бр. 53 от 2008 г.) “Газоразрядни лампи” са луминесцентни лампи, живачни лампи, металхалогенни лампи, натриеви лампи, ксенонови лампи и други светлоизточници, при които светлината се създава в резултат на електрически разряд и газ, пари на метал или в смес от газ и пари.
3. “Депозитна система” е система, при която купувачът на ЕЕО при покупката му заплаща на продавача определена сума, която му се възстановява при връщане на ИУЕЕО или при която продавачът прави отстъпка в цената на ЕЕО, в случай че купувачът връща ИЕУОО от същия вид и изпълняващо същите функции.
4. “Дистрибутор” е всяко лице, което доставя ЕЕО с търговска цел независимо от начина на продажба, включително чрез средства за продажба от разстояние и в съответствие с чл. 48, ал. 1 от Закона за защита на потребителите за договорите, сключвани от разстояние, на лице, което ще го използва.
5. “Електрическо и електронно оборудване” са уреди, които зависят от електрически ток или електромагнитно поле, за да работят правилно, както и уреди за генериране, трансфер и измерване на такъв ток и полета, попадащи в категориите, определени в приложение № 1 и предназначени за работа с напрежение, непревишаващо 1000 волта за променлив ток и 1500 волта за постоянен ток.
6. “Излязло от употреба електрическо и електронно оборудване” е електрическо и електронно оборудване, което е отпадък по смисъла на § 1, т. 1 ЗУО, включително всички компоненти, части и консумативи, които са част от ЕЕО в момента, в който притежателят му се освобождава от него.
7. “Излязло от употреба електрическо и електронно оборудване от бита” е излязло от употреба електрическо и електронно оборудване, образувано в резултат на жизнената дейност на хората по домовете. Към него се приравнява и излязлото от употреба електрическо и електронно оборудване от административни, социални и обществени сгради, от търговски и индустриални обекти или други източници, което по своя вид и количество е подобно на излязлото от употреба електрическо и електронно оборудване, образувано в резултат от жизнената дейност на хората по домовете.
8. “Интереси на Република България, свързани с националната сигурност” са определените в § 1, т. 14 от Закона за защита на класифицираната информация.
9. “Краен потребител на електронно и електрическо оборудване” е физическо или юридическо лице, което придобива електронно и електрическо оборудване за свои нужди, а не за продажба.
10. “Липса на одиторски доклад” е непредставянето на доклада по чл. 56, ал. 1 или представянето му след 15 април на съответната година.
11. “Най-добри налични техники” са техниките по смисъла на § 1, т. 42 ЗООС.
12. “Обезвреждане” е всяка от операциите съгласно § 1, т. 8 ЗУО.
13. “Опасно вещество или препарат” е всяко вещество или препарат, което се счита за опасно съгласно § 1, т. 6 от Закона за защита от вредното въздействие на химичните вещества и препарати.
14. “Оползотворяване” е всяка от операциите съгласно § 1, т. 17 ЗУО.
15. “Организация по оползотворяване на излязло от употреба електрическо и електронно оборудване” е юридическо лице, регистрирано по Търговския закон, което не разпределя печалба и което управлява дейностите по разделно събиране, рециклиране и оползотворяване на излязло от употреба електрическо и електронно оборудване.
16. “Повторно използване на излязло от употреба електрическо и електронно оборудване” е всяка операция, при която излязлото от употреба електрическо и електронно оборудване или негови компоненти се използват повторно за същата цел, за която са били предназначени, включително продължаване употребата на уредите или техните компоненти, които са върнати в местата за събиране, на площадките за временно съхраняване, в съоръженията за оползотворяване, на производителите и на дистрибуторите.
17. “Предварително третиране на излязло от употреба електрическо и електронно оборудване” е всяка дейност за отделяне на опасните вещества, разглобяване, шредирание и друга подготовка за оползотворяване и/или обез-



София 1849, кв. “Кремиковци”  
ул. “Св. Георги Победоносец” 1А  
тел.: 02 994 70 30  
факс: 02 994 70 12  
email: info@ecoresor-electric.bg

вреждане, извършвана след предаването на ИУЕЕО в съответното съоръжение или инсталация.

18. "Предотвратяване" е предприемане на мерки за намаляване на количеството и на вредното въздействие върху околната среда от излязлото от употреба електрическо и електронно оборудване, както и от материалите и веществата, които се съдържат в него.

19. (изм. - ДВ, бр. 53 от 2008 г.) "Производител на електрическо и електронно оборудване" е физическо или юридическо лице, което независимо от начина на продажба, включително чрез средства за продажба от разстояние в съответствие с чл. 48, ал. 1 от Закона за защита на потребителите, за договорите, сключвани от разстояние, произвежда и пуска на пазара електрическо и електронно оборудване или се представя за производител, като поставя върху стоката, опаковката ѝ или върху техническата или търговската документация за нея своето име или фирма, свой производствен или друг отличителен знак. За производители се считат и лицата, които препродават под собствена марка оборудване от други производители. Лицата, които препродават електрическо и електронно оборудване, не се считат за "производители", когато марката на производителя е поставена върху оборудването. Лице, което осигурява финансиране съгласно споразумение за финансиране, не се счита за "производител", освен ако действа като производител по смисъла на това определение.

20. (изм. - ДВ, бр. 53 от 2008 г.) "Пускане на пазара на електрическо и електронно оборудване" е първото предоставяне на ЕЕО на разположение на друго лице, безплатно или срещу заплащане, с цел то да бъде разпространено и/или използвано на територията на Република България, както и внасянето и въвеждането на територията на Република България на ЕЕО от дадено лице за негова собствена търговска, производствена или професионална дейност.

21. "Рециклиране на излязло от употреба електрическо и електронно оборудване" е дейност, при която чрез производствен процес се възстановяват суровинните свойства на отпадъчните материали така, че да се използват по тяхното първоначално предназначение или за друга цел, с изключение на енергийното оползотворяване, което означава използването на горими отпадъци за генериране на енергия чрез директно изгаряне със или без други отпадъци, но с оползотворяване на топлината.

22. (нова - ДВ, бр. 53 от 2008 г.) "Лице, което въвежда електрическо и електронно оборудване от друга държава - членка на ЕО" е всяко физическо или юридическо лице, което въвежда ЕЕО на митническата територия на Република България като част от своята търговска или професионална дейност с цел продуктите да бъдат разпространени на територията на страната и/или използвани като част от търговска, производствена или професионална дейност.

23. (нова - ДВ, бр. 53 от 2008 г.) "Лице, което пуска на пазара ЕЕО" е всяко физическо или юридическо лице по смисъла на т. 1, 19 и 22.

24. (нова - ДВ, бр. 53 от 2008 г.) "Електрическо и електронно оборудване, предназначено за употреба извън бита" е електрическо и електронно оборудване, предназначено за извършване на търговска или професионална дейност.

25. (нова - ДВ, бр. 53 от 2008 г.) "Излязло от употреба електрическо и електронно оборудване извън бита" е ИУЕЕО, образувано в резултат от търговската или професионалната дейност на физическите или юридическите лица.

26. (нова - ДВ, бр. 53 от 2008 г.) "Големи стационарни единици промишлено оборудване" са машини или системи, попадащи в категория 6 по приложение № 2, които се състоят от оборудване, завършени продукти и/или компоненти, всеки от които е предназначен за употреба само в промишлени условия, инсталиран е неподвижно на точно определено място в индустриална сграда или помещение за изпълнение на специфични функции.

§ 1а. (Нов - ДВ, бр. 53 от 2008 г.) Наредбата въвежда изискванията на Директива 2002/96/ЕС за излязлото от употреба електрическо и електронно оборудване, изменена с Директива 2003/108/ЕС и Директива 2002/95/ЕС за ограничаване употребата на определени опасни вещества в електрическото и електронното оборудване.

### **Преходни и Заключителни разпоредби**

§ 2. Член 11, ал. 2 се прилага, както следва:

1. (доп. - ДВ, бр. 57 от 2006 г., в сила от 01.07.2006 г., доп. - ДВ, бр. 53 от 2008 г.) От 1 юли до 31 декември 2006 г. се събират не по-малко от 0,4 килограма на жител годишно излязло от употреба електрическо и електронно оборудване, образувано в бита.

2. (доп. - ДВ, бр. 57 от 2006 г., в сила от 01.07.2006 г., доп. - ДВ, бр. 53 от 2008 г.) От 1 януари до 31 декември 2007 г. се събират не по-малко от 2,7 килограма на жител годишно излязло от употреба електрическо и електронно оборудване, образувано в бита.

3. (доп. - ДВ, бр. 53 от 2008 г.) От 1 януари до 31 декември 2008 г. и за всяка следваща календарна година се събират не по-малко от 4 килограма на жител годишно излязло от употреба електрическо и електронно оборудване, образувано в бита.



София 1849, кв. "Кремиковци"  
ул. "Св. Георги Победоносец" 1А  
тел.: 02 994 70 30  
факс: 02 994 70 12  
email: info@ecoresor-electric.bg

§ 3. Член 15, ал. 1, т. 1 се прилага, както следва:

1. От 1 юли до 31 декември 2006 г. се оползотворява средно не по-малко от 68 на сто от теглото на ИУЕЕО, определено в категории 1 и 10 съгласно приложение № 1, като не по-малко от 65 на сто се рециклира или се използва повторно.

2. От 1 януари до 31 декември 2007 г. се оползотворява средно не по-малко от 75 на сто от теглото на ИУЕЕО, определено в категории 1 и 10 съгласно приложение № 1, като не по-малко от 70 на сто се рециклира или се използва повторно.

3. От 1 януари до 31 декември 2008 г. и за всяка следваща календарна година се оползотворява средно не по-малко от 80 на сто от теглото на ИУЕЕО, определено в категории 1 и 10 съгласно приложение № 1, като не по-малко от 75 на сто се рециклира или се използва повторно.

§ 4. Член 15, ал. 1, т. 2 се прилага, както следва:

1. От 1 юли до 31 декември 2006 г. се оползотворява средно не по-малко от 33 на сто от теглото на ИУЕЕО, определено в категории 3 и 4 съгласно приложение № 1, като не по-малко от 30 на сто се рециклира или се използва повторно.

2. От 1 януари до 31 декември 2007 г. се оползотворява средно не по-малко от 50 на сто от теглото на ИУЕЕО, определено в категории 3 и 4 съгласно приложение № 1, като не по-малко от 45 на сто се рециклира или се използва повторно.

3. От 1 януари до 31 декември 2008 г. и за всяка следваща календарна година се оползотворява средно не по-малко от 75 на сто от теглото на ИУЕЕО, определено в категории 3 и 4 съгласно приложение № 1, като не по-малко от 65 на сто се рециклира или се използва повторно.

§ 5. Член 15, ал. 1, т. 3 се прилага, както следва:

1. От 1 юли до 31 декември 2006 г. се оползотворява средно не по-малко от 45 на сто от теглото на ИУЕЕО, определено в категории 2, 5, 6, 7 и 9 съгласно приложение № 1, като не по-малко от 43 на сто се рециклира или се използва повторно.

2. От 1 януари до 31 декември 2007 г. се оползотворява средно не по-малко от 60 на сто от теглото на ИУЕЕО, определено в категории 2, 5, 6, 7 и 9 съгласно приложение № 1, като не по-малко от 46 на сто се рециклира или се използва повторно.

3. От 1 януари до 31 декември 2008 г. и за всяка следваща календарна година се оползотворява средно не по-малко от 70 на сто от теглото на ИУЕЕО, определено в категории 2, 5, 6, 7 и 9 съгласно приложение № 1, като не по-малко от 50 на сто се рециклира или се използва повторно.

§ 6. Член 15, ал. 1, т. 4 се прилага, както следва:

1. От 1 юли до 31 декември 2006 г. се рециклира или се използва повторно не по-малко от 45 на сто от теглото на излезлите от употреба газоразрядни лампи.

2. От 1 януари до 31 декември 2007 г. се рециклира или се използва повторно не по-малко от 60 на сто от теглото на излезлите от употреба газоразрядни лампи.

3. От 1 януари до 31 декември 2008 г. и за всяка следваща календарна година се рециклира или се използва повторно не по-малко от 80 на сто от теглото на излезлите от употреба газоразрядни лампи.

§ 7. Член 27, ал. 1 се прилага, както следва:

1. До 31 декември 2006 г. създадените от производителите и вносителите на електрическо и електронно оборудване системи за разделно събиране трябва да осигуряват най-малко едно място за събиране на 100 000 жители. При остатък, по-голям или равен на 20 000 жители, се определя отделно място за разделно събиране.

2. До 31 декември 2007 г. създадените от производителите и вносителите на електрическо и електронно оборудване системи за разделно събиране трябва да осигуряват най-малко едно място за събиране на 50 000 жители. При остатък, по-голям или равен на 10 000 жители, се определя отделно място за разделно събиране.

3. До 31 декември 2008 г. и за всяка следваща календарна година създадените от производителите и вносителите на електрическо и електронно оборудване системи за разделно събиране трябва да осигуряват най-малко едно място за събиране на 10 000 жители. При остатък, по-голям или равен на 2000 жители, се определя отделно място за разделно събиране.

§ 8. Член 5, ал. 1 се прилага от 1 януари 2007 г.

§ 9. Разпоредбата по чл. 23, ал. 1, т. 1 се изпълнява в срок 3 месеца от влизането в сила на наредбата.



София 1849, кв. "Кремиковци"  
ул. "Св. Георги Победоносец" 1А  
тел.: 02 994 70 30  
факс: 02 994 70 12  
email: info@ecoresor-electric.bg

§ 10. Наредбата се приема на основание чл. 24, ал. 2 от Закона за управление на отпадъците.

§ 11. Наредбата влиза в сила от 1 юли 2006 г.

§ 12. (Нов - ДВ, бр. 53 от 2008 г.) Точка 29 от приложение № 3 към чл. 5, ал. 2 се прилага до 1 юли 2007 г.

§ 13. (Нов - ДВ, бр. 53 от 2008 г.) В чл. 46 ал. 3, 4 и 6 влизат в сила от 1 юли 2008 г.

**Заклучителни разпоредби**  
**КЪМ ПОСТАНОВЛЕНИЕ № 169 ОТ 11 ЮЛИ 2006 Г. ЗА ИЗМЕНЕНИЕ И ДОПЪЛНЕНИЕ**  
**НА НОРМАТИВНИ АКТОВЕ НА МИНИСТЕРСКИЯ СЪВЕТ**

(ОБН. - ДВ, БР. 57 ОТ 2006 Г., В СИЛА ОТ 01.07.2006 Г.)

§ 4. Постановлението влиза в сила от 1 юли 2006 г.

**Приложение № 1 към чл. 3, ал. 1, т. 1**

Категории електрическо и електронно оборудване

1. Големи домакински уреди
2. Малки домакински уреди
3. Информационно и телекомуникационно оборудване
4. Потребителски уреди
5. Осветителни тела
6. Електрически и електронни инструменти (с изключение на големи стационарни единици промишлено оборудване)
7. Електрически и електронни играчки, артикули за забавление или за спорт
8. Медицински устройства (с изключение на всички имплантирани и контаминирани с биологични агенти елементи)
9. Уреди за мониторинг и контрол
10. Автомати

**Приложение № 2 към чл. 3, ал. 2**

(Изм. и доп. - ДВ, бр. 53 от 2008 г.)

Списък на видовете уреди, определени в отделните категории електрическо и електронно оборудване, съгласно приложение № 1 към чл. 3, ал. 1, т. 1

1. Големи домакински уреди:
  - 1.1. Големи охладителни уреди
  - 1.2. Хладилници
  - 1.3. Замразители
  - 1.4. Други големи уреди, използвани за охлаждане, консервиране и съхраняване на храна
  - 1.5. Перални машини
  - 1.6. Сушилни машини за дрехи
  - 1.7. Миялни машини
  - 1.8. Готварски печки
  - 1.9. Електрически фурни



София 1849, кв. "Кремиковци"  
ул. "Св. Георги Победоносец" 1А  
тел.: 02 994 70 30  
факс: 02 994 70 12  
email: info@ecoresor-electric.bg

- 1.10. Електрически котлони
- 1.11. Микровълнови печки
- 1.12. Други големи уреди, използвани за готвене и обработка на храна
- 1.13. Електрически нагревателни и отоплителни уреди
- 1.14. Електрически радиатори
- 1.15. Други големи уреди за отопление на стаи, легла, мебели за сядане
- 1.16. Електрически вентилатори
- 1.17. Климатични инсталации
- 1.18. Други вентилационни уреди, уреди за отвеждане на газове и климатични уреди
2. Малки домакински уреди:
  - 2.1. Прахосмукачки
  - 2.2. Уреди за почистване на килими
  - 2.3. Други уреди за почистване
  - 2.4. Уреди, използвани за шиене, плетене, тъкане и друга обработка на тъкани
  - 2.5. Ютии и други уреди за гладене, гладачни преси и друга грижа за дрехите
  - 2.6. Тостери
  - 2.7. Фритюрници
  - 2.8. Мелнички, кафе машини и уреди за отваряне или затваряне на кутии или опаковки
  - 2.9. Електрически ножове
  - 2.10. Уреди за подстригване, изсушаване на коса, измиване на зъби, бръснене, масаж и други уреди за грижа за тялото
  - 2.11. Ръчни и стенни часовници и уреди за измерване, отчитане и регистриране на време
  - 2.12. Везни
  - 2.13. Други малки уреди, използвани за готвене и обработка на храна
3. Информационно и телекомуникационно оборудване:
  - 3.1. Оборудване за централизирана обработка на информация:
    - 3.1.1. (изм. - ДВ, бр. 53 от 2008 г.) Големи машини за обработване на информация (сървъри от висок клас)
    - 3.1.2. (изм. - ДВ, бр. 53 от 2008 г.) Малки машини за обработване на информация (сървъри от среден клас)
    - 3.1.3. Печатащи устройства
  - 3.2. Оборудване за персонална обработка на данни:
    - 3.2.1. Персонални компютри (процесор, мишка, екран и клавиатура)
    - 3.2.2. Лаптоп компютри (процесор, мишка, екран и клавиатура)
    - 3.2.3. Ноутбук компютри
    - 3.2.4. Ноутпад компютри
    - 3.2.5. Принтери
    - 3.2.6. Копирно оборудване
    - 3.2.7. Електрически и електронни пишещи машини
    - 3.2.8. Джобни и офис калкулатори
    - 3.2.9. Други продукти и уреди за събиране, съхраняване, обработка, представяне или предаване на инфор-



София 1849, кв. "Кремиковци"  
ул. "Св. Георги Победоносец" 1А  
тел.: 02 994 70 30  
факс: 02 994 70 12  
email: info@ecoresor-electric.bg

мация по електронен път

3.3. Потребителски терминали и системи:

3.4. Факс апарати

3.5. Телекс апарати

3.6. Телефони

3.7. Телефонни апарати с монети и/или с карти

3.8. Безжични телефони

3.9. Клетъчни телефони

3.10. Телефонни секретари

3.11. Други продукти или уреди за предаване на звук, картина или друга информация на разстояние

4. Потребителски уреди:

4.1. Радиоприемници

4.2. Телевизори

4.3. Видеокамери

4.4. Видеокасетофони и записващи устройства

4.5. Hi-fi записващи устройства

4.6. Усилватели

4.7. Музикални инструменти

4.8. Други продукти или уреди за записване или възпроизвеждане на звук или картина, включително сигнали или други технологии за разпространение на звук и картина, различни от телекомуникационните (фотоапарати и др.)

5. (изм. - ДВ, бр. 53 от 2008 г.) Осветителни тела:

5.1. Газоразрядни лампи

5.1.1. Прави луминесцентни лампи

5.1.2. Компактни луминесцентни лампи

5.1.3. Газоразрядни лампи с висок интензитет, включително натриеви лампи с високо налягане и металхалогенни лампи

5.1.4. Натриеви лампи с ниско налягане

5.2. Осветителни тела за луминесцентни лампи с изключение на осветителните тела в домакинствата

5.3. Други осветителни тела или уреди за разпръскване или контролиране на светлина с изключение на електрически лампи с нажежаема жичка

6. Електрически и електронни инструменти (с изключение на големи стационарни единици промишлено оборудване):

6.1. Бормашини

6.2. Триони

6.3. Шевни машини

6.4. Инструменти за струговане, смилане, фрезование, шлифование, рендосване, рязане, нарязване, отрязване, пробиване, перфориране, щанцоване, фалцоване, огъване или подобни процеси на обработка на дърво, метал и други материали

6.5. Инструменти за занитване, заковаване или завинтване или отстраняване на нитове, пирони, винтове или за подобна употреба



София 1849, кв. "Кремиковци"  
ул. "Св. Георги Победоносец" 1А  
тел.: 02 994 70 30  
факс: 02 994 70 12  
email: info@ecoresor-electric.bg

- 6.6. Инструменти за заваряване, запояване или за подобна употреба
- 6.7. Уреди за пулверизиране, пръскане, диспергиране или друга обработка на течности или газообразни вещества чрез други методи
- 6.8. Инструменти за косене или други градинарски дейности
- 7. Електрически и електронни играчки, уреди за забавление и спорт:
  - 7.1. Електрически влакчета или комплекти състезателни коли
  - 7.2. Портативни конзоли за видеоигри
  - 7.3. Видеоигри
  - 7.4. Компютри за колоездене, гмуркане, бягане, гребане и други
  - 7.5. Спортни уреди с електрически или електронни компоненти
  - 7.6. Монетни игрални автомати
- 8. Медицински устройства (с изключение на всички имплантирани и инфектирани елементи):
  - 8.1. Уреди за:
    - 8.1.1. радиотерапия/лъчетерапия
    - 8.1.2. кардиология
    - 8.1.3. диализа
  - 8.2. Белодробни апарати (за инхалация, обдишване)
  - 8.3. Уреди за ядрената медицина
  - 8.4. Лабораторно оборудване за ин витро диагностика
  - 8.5. Аналитична апаратура
  - 8.6. Замразители
  - 8.7. Уреди за тестване на бременност
  - 8.8. Други уреди за откриване, предотвратяване, профилактика, мониторинг, лечение, облекчаване на заболявания, травми или недъзи
- 9. Уреди за мониторинг и контрол:
  - 9.1. Детектори за дим
  - 9.2. Регулатори за отопление
  - 9.3. Термостати
  - 9.4. Уреди за измерване, претегляне или регулиране, използвани в бита или като лабораторно оборудване
  - 9.5. Други уреди за мониторинг и контрол, които се използват в промишлените инсталации (например в контролните табла)
- 10. Автомати:
  - 10.1. Автомати за горещи напитки
  - 10.2. Автомати за горещи или студени бутилки или метални кутии
  - 10.3. Автомати за твърди продукти
  - 10.4. Банкомати
  - 10.5. Всички уреди, които автоматично предоставят всякакви видове продукти



София 1849, кв. "Кремиковци"  
ул. "Св. Георги Победоносец" 1А  
тел.: 02 994 70 30  
факс: 02 994 70 12  
email: info@ecoresor-electric.bg

### Приложение № 3 към чл. 5, ал. 2

(Изм. и доп. - ДВ, бр. 53 от 2008 г.)

Случаи на употреба на олово, живак, кадмий и шествалентен хром, полибромирани бифенили (ПББ) или полибромирани дифенилетири (ПБДЕ), за които не се отнася забраната по чл. 5, ал. 1 (Загл. доп. - ДВ, бр. 53 от 2008 г.)

1. Живак в компактни люминесцентни лампи, в количество, непревишаващо 5 мг на лампа.
2. Живак в прави люминесцентни лампи с общо предназначение, в количество, което не превишава:
  - а) за халофосфатни - 10 мг на лампа;
  - б) за трифосфатни, с нормална продължителност на живота - 5 мг на лампа;
  - в) за трифосфатни, с голяма продължителност на живота - 8 мг на лампа.
3. Живак в прави люминесцентни лампи със специално предназначение.
4. Живак в други лампи, неупоменати в приложението.
5. Олово в стъклото на електронно-лъчеви тръби, електронни компоненти и прави люминесцентни лампи.
6. Олово като сплавен елемент във:
  - а) стоманени сплави, съдържащи до 0,35 % масови олово;
  - б) алуминиеви сплави, съдържащи до 0,4 % масови олово;
  - в) медни сплави, съдържащи до 4 % масови олово.
7. Олово във:
  - а) (изм. - ДВ, бр. 53 от 2008 г.) припой с висока температура на топене (в т.ч. оловосъдържащи сплави със съдържание на олово 85 % масови или повече);
  - б) (изм. - ДВ, бр. 53 от 2008 г.) припой за сървъри, запаметяващи устройства и системи (оборудване за инфраструктура на мрежи за превключване, изпращане на сигнали, пренос на данни, както и за управление на мрежи за телекомуникацията);
  - в) (отм. - ДВ, бр. 53 от 2008 г.)
  - г) електронни керамични части (напр. пиезоелектронни устройства и компоненти).
8. (доп. - ДВ, бр. 53 от 2008 г.) Кадмий и неговите съединения в електрически контакти (контактори) и кадмиево покритие, освен случаите на употреба, забранени в съответствие с Наредбата за опасните химични вещества и препарати, подлежащи на забрана или ограничения при търговия и употреба, приета с Постановление № 130 на Министерския съвет от 2002 г. (обн., ДВ, бр. 69 от 2002 г.; изм. и доп., бр. 62 от 2004 г. и бр. 97 от 2005 г.).
9. Шествалентен хром като антикорозионно вещество за охладителни системи от въглеродна стомана в абсорбционни хладилни уредби.
10. (нова - ДВ, бр. 53 от 2008 г.) Дека БДЕ в полимерни приложения.
11. (нова - ДВ, бр. 53 от 2008 г.) Олово в оловно-бронзови черупкови лагери и лагерни втулки.
12. (нова - ДВ, бр. 53 от 2008 г.) Олово, използвано в съвместими системи с ел. контактни щифтове (куплунги).
13. (нова - ДВ, бр. 53 от 2008 г.) Олово като материал за покритие при пръстенобразни топлопроводими модули от типа c-ring.
14. (нова - ДВ, бр. 53 от 2008 г.) Олово и кадмий в оптично и филтърно стъкло.
15. (нова - ДВ, бр. 53 от 2008 г.) Олово в припой, състоящ се от повече от два елемента за свързване между контактни щифтове (изводи) и корпуса на микропроцесорите със съдържание на олово, повече от 80 и по-малко от 85 масови %.
16. (нова - ДВ, бр. 53 от 2008 г.) Олово в припой за създаване на надеждна електрическа връзка между полупроводниковия чип и носача в корпусите на интегрални схеми от типа Flip Chip.
17. (нова - ДВ, бр. 53 от 2008 г.) Олово в прави лампи с нажежаема жичка със силикатно покритие на тръбите.
18. (нова - ДВ, бр. 53 от 2008 г.) Оловни халиди като агент на излъчване в газоразрядни лампи с висок интензитет, използвани в професионалните уреди за отпечатване и размножаване чрез ксерокопиране, микрофилми, офсетов печат, и др. подобни методи за графично репродуциране.
19. (нова - ДВ, бр. 53 от 2008 г.) Олово като активатор във флуоресцентен прах (в количество, по-малко или равно на 1 % масов олово) във:
  - а) газоразрядни лампи, използвани като лампи за получаване на тен, които съдържат фосфорни съединения, като например BaSiO@####33554432#5@:Pb;
  - б) лампи със специално предназначение за всякакъв вид уреди за диазографичен, полутонов, промишлен и текстилен печат, литография, уреди за привличане и улавяне на насекоми, уреди за фотохимични и физиотерапевтични процеси с лечебна цел, които съдържат фосфорни съединения, като например (Sr,Ba) MgSi@####33554432#2@O@####33554432#7@:Pb.
20. (нова - ДВ, бр. 53 от 2008 г.) Олово с PbBiSn-Hg и PbInSn-Hg в специфични точно определени смеси като основна амалгама и с PbSn-Hg като спомагателна амалгама във висококомпактни енергоспестяващи лампи (ESL).
21. (нова - ДВ, бр. 53 от 2008 г.) Оловен оксид в стъкло, използвано за свързване на преден и заден слой на



София 1849, кв. "Кремиковци"  
ул. "Св. Георги Победоносец" 1А  
тел.: 02 994 70 30  
факс: 02 994 70 12  
email: info@ecoresor-electric.bg

плоски флуоресцентни лампи, използвани за дисплеи с течни кристали.

22. (нова - ДВ, бр. 53 от 2008 г.) Олово и кадмий в печатарски мастила за нанасяне на емайлови покрития и глазури върху боросиликатно стъкло.

23. (нова - ДВ, бр. 53 от 2008 г.) Олово като онечистване в RIG(RIG - редкоземни железни гранати) Фарадееви ротатори, използвани в нишковы оптични комуникационни системи.

24. (нова - ДВ, бр. 53 от 2008 г.) Олово в окончания на "fine-pitch" компоненти, различни от конектори, с "pitch" от 0,65 мм или по-малко, с NiFe оловна рамка и олово в повърхности на "fine-pitch" компоненти, различни от конектори, с "pitch" от 0,65 мм или по-малко, с медно-оловна рамка.

25. (нова - ДВ, бр. 53 от 2008 г.) Олово в припой за запояване към машинно пробитите отвори на дискови и плоскостни матрични керамични многослойни кондензатори.

26. (нова - ДВ, бр. 53 от 2008 г.) Оловен оксид в плазменодисплейни панели (PDP) и дисплеи с повърхностно проводящи електронни емитери (SED), използван в структурни елементи, предимно в предния и заден стъклен диелектричен слой, шинния електрод, черната полоса, изводния електрод, бариерните ребра, херметизиращи уплътнения и уплътняващия пръстен, както и в пастите за отпечатване.

27. (нова - ДВ, бр. 53 от 2008 г.) Оловен оксид в стъкления корпус на BLB("Black Light Blue" - черно-светлосини) лампи.

28. (нова - ДВ, бр. 53 от 2008 г.) Оловни сплави като припой за преобразуватели, използвани във високомощни високоговорители (предназначени за няколкочасова работа при акустични нива с мощност от 125 dB и по-висока).

29. (нова - ДВ, бр. 53 от 2008 г.) Шествалентен хром в покрития за защита от корозия на небоядисани метални корпуси и "fasteners" и защитни устройства (екрани) от електромагнитни лъчения в оборудване, попадащо в категория 3 на наредбата (ИТ и телекомуникационно оборудване) (изключението се дава до 1 юли 2007 г.).

30. (нова - ДВ, бр. 53 от 2008 г.) Олово в кристално стъкло по приложение № 1, категории 1, 2, 3 и 4 на наредбата, отнасящо се за кристално стъкло.

31. (нова - ДВ, бр. 53 от 2008 г.) Сплави на кадмия под формата на електрически/механични спойки на електрически проводници, разположени директно върху звуковата намотка в преобразувателите, използвани в мощните високоговорители с нива на звуковото налягане от 100 dB и повече.

32. (нова - ДВ, бр. 53 от 2008 г.) Олово в материалите на спойките на плоските луминесцентни лампи (които например се използват в течнокристалните екрани, в декоративното и промишленото осветление).

33. (нова - ДВ, бр. 53 от 2008 г.) Оловен оксид в стъклоприпоя, използван за направата на прозоречни модули за аргонни и криптонови газоразрядни тръби за лазери.



София 1849, кв. "Кремиковци"  
ул. "Св. Георги Победоносец" 1А  
тел.: 02 994 70 30  
факс: 02 994 70 12  
email: info@ecoresor-electric.bg

**Приложение № 3а към чл. 5, ал. 3**

(Ново - ДВ, бр. 53 от 2008 г.)

**Удостоверение за съответствие с изискванията на чл. 5, ал. 3  
от Наредбата за изискванията за пускане на пазара на електрическо и електронно оборудване и  
третиране и транспортиране на отпадъци от електрическо и електронно оборудване**

№ ..... от ..... Г.

лице, което пуска на пазара ЕЕО .....

(наименование, БУЛСТАТ, данъчен №)

представяван от .....

(име и фамилия, длъжност)

седалище на ф.л./ю.л. ....

(адрес по съдебната регистрация, телефон и факс)

**УДОСТОВЕРЯВАМ, ЧЕ:**

Електрическото и електронното оборудване

(идентификация на произведеното ЕЕО - № по ред, вид, търговска марка, наименование/модел  
(1), други идентификационни данни за ЕЕО)

(идентификация на внесеното/въведеното ЕЕО - № по ред, вид, търговска марка, наименование/модел  
(1), други идентификационни данни за ЕЕО, № и дата на документа, с който е внесено/въведено ЕЕО )  
отговаря на изискванията на чл. 5, ал. 1

от Наредбата за изискванията за пускане на пазара на електрическо и електронно  
оборудване и третиране и транспортиране на излязло от употреба електрическо и електронно оборудване.

Декларирам, че ми е известна отговорността, която нося съгласно Закона за управление на отпадъците.

(място и дата на издаване)

(подпис и печат на лицето, което пуска на пазара ЕЕО)

Декларирам, че ми е известна отговорността,  
която нося за попълване на неверни данни по  
чл. 313 от Наказателния кодекс.

(подпис и печат на лицето, което пуска на пазара ЕЕО)

Забележки:

1. № по ред, вид, търговска марка, наименование/модел - попълват се съгласно данните от колони 1, 2, 3 и 4 от  
вътрешнофирмената спецификация от приложение № 17 към чл. 16, т. 1 от Наредбата за определяне на реда и  
размера за заплащане на продуктова такса за продукти, след употребата на които се образуват масово разпростра-  
нени отпадъци.

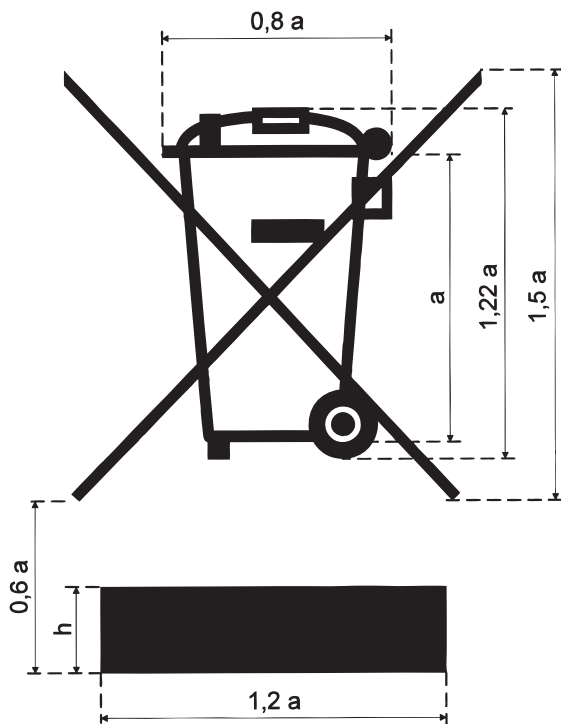
2. За всеки модел ЕЕО съгласно номенклатурната листа/каталога на производителя/вносителя се изготвя  
отделна  
декларация.



София 1849, кв. "Кремиковци"  
ул. "Св. Георги Победоносец" 1А  
тел.: 02 994 70 30  
факс: 02 994 70 12  
email: info@ecoresor-electric.bg

## Приложение № 4 към чл. 7, ал. 1

Обозначение за маркиране на електрическо и електронно оборудване



Обозначението за разделно събиране изобразява зачертан контейнер на колела, както е показано на фигурата.

Съдържанието, размерът и дизайнът на маркировката са посочени в българския стандарт, който въвежда изискванията на EN 50419:2005.

Маркировката указва също така и датата на производство или пускане на пазара. Могат да бъдат избрани следните възможности:

1. В некодирен текст в съответствие с българския стандарт, който въвежда изискванията на EN 28 601, или в друг кодирен текст, при което кодът трябва да бъде предоставен на съоръженията за третиране на ИУЕЕО.

2. Обозначение съгласно фигурата, представляващо плътен (попълнен) баркод под обозначението, изобразяващо зачертан контейнер.

Забележка. Височината ( $h$ ) на баркода трябва да бъде по-голяма от  $0,3a$ , или 1 мм.



София 1849, кв. "Кремиковци"  
ул. "Св. Георги Победоносец" 1А  
тел.: 02 994 70 30  
факс: 02 994 70 12  
email: info@ecoresor-electric.bg

**Декларация за добросъвестно предаване и придобиване на ИУЕЕО и компоненти, материали и вещества от ИУЕЕО за повторно използване**

№ ..... от ..... Г.

1. Физическо лице/юридическо лице .....

(наименование, ЕИК по БУЛСТАТ, данъчен №)

представяван от .....

(име и фамилия, длъжност)

седалище на ф.л./ю.л. ....

(адрес по съдебната регистрация, телефон и факс)

2. Придобил:

Физическо лице/юридическо лице .....

(наименование, ЕИК по БУЛСТАТ, данъчен № или ЕГН)

представяван от .....

(име и фамилия, длъжност)

седалище на ф.л./ю.л. ....

(адрес по съдебната регистрация или настоящ адрес, телефон и факс)

**ДЕКЛАРИРАМЕ, ЧЕ:**

1. ИУЕЕО като цял уред, образувано от ЕЕО:.....

(идентификация и описание на ЕЕО - вид по приложение № 2, търговска марка, наименование/модел)

2. Следните материали, компоненти и вещества от ИУЕЕО.....

(идентификация и описание на материали, компоненти и вещества от ИУЕЕО)

е/са предадено/и, съответно придобито/и добросъвестно за повторно използване чрез.....

(вид на сделката)

на.....Г.

(дата)

Декларираме, че ни е известна отговорността, която носим за попълване на неверни данни по чл. 313 от Наказателния кодекс.

.....  
(място и дата на издаване)

.....  
(подпис и/или печат на предал)

.....  
(подпис и/или печат на придобил)



### Приложение № 6 към чл. 35, ал. 1

Изисквания към площадките за временно съхраняване и предварително третиране

I. Площадките за временно съхраняване на ИУЕЕО трябва да отговарят на следните изисквания:

1. Участъците, на които се разполага ИУЕЕО, да са с непропускливи покрития и да са оборудвани със съоръжения за събиране на разливи и където е целесъобразно, с утайтели, декантери и съоръжения за обезмасляване.
2. Участъците, на които се разполага ИУЕЕО, да са снабдени с навес или временното съхраняване на ИУЕЕО да се извършва в затворени контейнери.

3. Да са оборудвани с везни за измерване на теглото на приemanото и предаваното ИУЕЕО.

II. Площадките за предварително третиране на ИУЕЕО трябва да отговарят на следните изисквания:

1. Участъците, на които се извършва предварителното третиране, да са с непропускливи покрития и да са оборудвани със съоръжения за събиране на разливи и където е целесъобразно, с утайтели, декантери и съоръжения за обезмасляване.
2. Участъците, на които се разполага ИУЕЕО, както и компонентите, материалите и веществата от предварителното третиране на ИУЕЕО да са снабдени с навес или временното им съхраняване да се извършва в затворени контейнери.
3. Да са оборудвани със:
  - а) везни за измерване на теглото на приemanото и предаваното ИУЕЕО, както и на компонентите, материалите и веществата от предварителното третиране на ИУЕЕО;
  - б) съдове за съхраняване на батерии и акумулатори; кондензатори, съдържащи полихлорирани бифенили (ПХБ) и полихлорирани терфенили (ПХТ) и други опасни отпадъци, както и контейнери за радиоактивни отпадъци;
  - в) пречиствателни съоръжения за отпадъчни води, отговарящи на нормативните изисквания.

### Приложение № 7 към чл. 37, ал. 1

Предварително третиране на ИУЕЕО, компоненти, материали и вещества от него

I. От разделно събраното ИУЕЕО задължително се отстраняват следните компоненти, материали и вещества:

1. Кондензатори, съдържащи полихлорирани бифенили и полихлорирани терфенили;
2. Компоненти, съдържащи живак, например прекъсвачи и лампи за вътрешно осветяване на екрани;
3. Батерии и акумулатори;
4. Печатни платки на мобилни телефони, както и на други уреди, ако повърхността на печатните платки е по-голяма от 10 кв. см;
5. Тонер касети, съдържащи течен или пастообразен тонер, в т. ч. цветен тонер;
6. Пластмаси, съдържащи бромирани добавки за огнеустойчивост;
7. Азбестови отпадъци и компоненти, които съдържат азбест;
8. Електронно-лъчеви тръби;
9. Хлорфлуорвъглеродороди (CFC), хидрохлорфлуоровъглеродороди (HCFC) или хидрофлуоровъглеродороди (HFC), въглеродороди (HC);
10. Газоразрядни лампи;
11. Дисплеи с течни кристали (LCD) заедно с техните корпуси, когато е подходящо, с повърхност повече от 100 кв. см и всички други дисплеи, които са с вътрешно осветление с газоразрядни лампи;
12. Външни електрически кабели;
13. Компоненти, съдържащи огнеупорни керамични влакна, както са посочени в Наредбата за реда и начина на класифицирането, опаковането и етикетиранието на съществуващи и нови химични вещества и препарати, приета с Постановление № 316 на Министерския съвет от 2002 г. (обн., ДВ, бр. 5 от 2003 г.; изм. и доп., бр. 66 от 2004 г. и бр. 50 и 57 от 2005 г.);
14. Компоненти, съдържащи радиоактивни вещества съгласно Закона за безопасно използване на ядрената енергия и нормативните актове по прилагането му;
15. Електролитни кондензатори, съдържащи вещества, подлежащи на контрол (височина > 25 mm, диаметър > 25 mm или пропорционално подобен обем).

Компонентите, материалите и веществата по т. I, с изключение на тези по т. 14, се предават за оползотворяване и/или обезвреждане, което се извършва при спазване изискванията на Закона за управление на отпадъците и нормативните актове по прилагането му.

II. Следните разделно събрани ИУЕЕО и компоненти от ИУЕЕО се третират, както следва:

1. Електронно-лъчеви тръби: луминесцентното покритие трябва да бъде отстранено;
2. Излязло от употреба електрическо и електронно оборудване, съдържащо вещества, които нарушават озоновия слой или имат потенциал на глобално затопяне над 15, както и тези, които се съдържат в топлоизолационната пяна и в системите за охлаждане: веществата трябва да бъдат третирани съгласно изискванията на Наредбата за осъществяване на контрол и управление на веществата, които нарушават озоновия слой, и на Постановление № 254 на Министерския съвет от 1999 г. за контрол и управление на вещества, които нарушават озоновия слой;
3. Газоразрядни лампи: живакът трябва да бъде отстранен.

III. Предходните точки се прилагат, без да се възпрепятства повторното използване и рециклирането на компонентите или на целите уреди.



София 1849, кв. "Кремиковци"  
ул. "Св. Георги Победоносец" 1А  
тел.: 02 994 70 30  
факс: 02 994 70 12  
email: info@ecoresor-electric.bg

**ГОДИШЕН ОТЧЕТ ЗА ПЛОЩАДКИ ЗА СЪБИРАНЕ И ВРЕМЕННО СЪХРАНЯВАНЕ НА ИЗЛЯЗЛО  
ОТ УПОТРЕБА ЕЛЕКТРИЧЕСКО И ЕЛЕКТРОННО ОБОРУДВАНЕ (ИУЕЕО)**

ЗА.....Г.

**I. ДАННИ ЗА ЮРИДИЧЕСКОТО ЛИЦЕ:**

Наименование.....

ЕИК по БУЛСТАТ.....

(при промяна се посочват и предишното/старото наименование, и ЕИК по БУЛСТАТ)

Документ по чл. 12 ЗУО.....

(попълва се № на документа, дата и орган на издаване)

Персонал.....(брой наети)

Местонахождение на съоръжението:

Адрес:.....

Община:.....Населено място:.....ЕКАТТЕ:.....

Телефон за контакти:..... Лице за контакти:.....

E-mail:.....

**II. КОЛИЧЕСТВО НА СЪБРАНОТО ИЗЛЯЗЛО ОТ УПОТРЕБА  
ЕЛЕКТРИЧЕСКО И ЕЛЕКТРОННО ОБОРУДВАНЕ:**

Код на отпадъка	Група съгласно чл. 17, ал.2	Произход	Маркировка	Наличност на ИУЕЕО към 1 януари на отчетна- та година (тонове)	Общо количество събрано ИУЕЕО през от- четната година (тонове)	Количество ИУЕЕО предадено		Наличност на ИУЕЕО към 31 декември на отчетната година
						общо (тонове)	в т.ч. за повторно използване като цял уред (тонове)	
1	2	3	4	5	6	7	8	9

Забележки:

Колона 1 - попълва се кодът на отпадъка съгласно приложение № 1 към Наредба № 3 от 2004 г. за класификация на

отпадъците.

Колона 3 - попълва се: 01 - от бита; 02 - извън бита.

Колона 4 - попълва се: 03 - маркирано; 04 - немаркирано.



София 1849, кв. "Кремиковци"  
ул. "Св. Георги Победоносец" 1А  
тел.: 02 994 70 30  
факс: 02 994 70 12  
email: info@ecoresor-electric.bg

**III. КОЛИЧЕСТВО НА ПРИЕТОТО/ПРЕДАДЕНОТО ИЗЛЯЗЛО ОТ УПОТРЕБА  
ЕЛЕКТРИЧЕСКО И ЕЛЕКТРОННО ОБОРУДВАНЕ:**

	Име на физическото/юридическото лице	ЕИК по БУЛСТАТ	Документ по чл. 12 ЗУО	Код на отпадъка	Група съгласно чл. 17, ал. 2	Произход	Маркировка	Количество ИУЕЕО (тонове)
	1	2	3	4	5	6	7	8
Прието								
Предадено								

**Забележки:**

Информацията за ИУЕЕО, получено директно от физически лица, се записва на един ред, като в колона 1 се записва

“физически лица”, а колона 2 не се попълва.

Колона 6 - попълва се: 01 - от бита; 02 - извън бита.

Колона 7 - попълва се: 03 - маркирано; 04 - немаркирано.

Други бележки:.....

Дата:.....

Изготвил:..... (име, подпис)

Ръководител..... (име, подпис, печат)

**Приложение № 9 към чл. 44, ал. 4, т. 1**

(Предишно приложение № 9 към чл. 44, ал. 4, изм. - ДВ, бр. 53 от 2008 г.)

**ГОДИШЕН ОТЧЕТ  
ЗА СЪОРЪЖЕНИЯТА ЗА ПРЕДВАРИТЕЛНО ТРЕТИРАНЕ НА ИЗЛЯЗЛО ОТ УПОТРЕБА ЕЛЕКТРИЧЕСКО И ЕЛЕКТРОННО ОБОРУДВАНЕ**

ЗА .....г.

**I. ДАННИ ЗА ЮРИДИЧЕСКОТО ЛИЦЕ:**

Име .....

ЕИК по БУЛСТАТ.....

(при промяна се посочват и предишното/старото име, и ЕИК по БУЛСТАТ)

Документ по чл. 12 ЗУО.....

(попълва се № на документа, дата на издаване и от кого е издаден)

Персонал.....(брой наети)

Местонахождение на съоръжението:

Община: .....Населено място:..... ЕКАТТЕ.....

Телефон за контакти:..... Лице за контакти:.....

E-mail:.....



София 1849, кв. "Кремиковци"  
ул. "Св. Георги Победоносец" 1А  
тел.: 02 994 70 30  
факс: 02 994 70 12  
email: info@ecoresor-electric.bg

## II. ОБЩО КОЛИЧЕСТВО ИУЕЕО:

Код на отпадъка	Група съгласно чл. 17, ал. 2	Произход	Маркировка	Наличност на ИУЕЕО към 1 януари на отчетната година (тонове)	Общо количество прието ИУЕЕО през отчетната година (тонове)	Общо количество предадено за повторно използване като цял уред (тонове)	Общо количество предварително третирано (тонове)	Отпадъци, получени от предварителното третиране		Наличност на ИУЕЕО към 31 декември на отчетната година (тонове)
								предадено количество (тонове)	Наличност в края на отчетния период (тонове)	
1	2	3	4	5	6	7	8		10	11

### Забележки:

Колона 1 - попълва се кодът на отпадъка съгласно приложение № 1 към Наредба № 3 от 2004 г. за класификация на

отпадъците.

Колона 3 - попълва се: 01 - за произход от бита; 02 - за произход извън бита.

Колона 4 - попълва се: 03 - за маркирано; 04 - за немаркирано.

## III. ПРОИЗХОД НА ПРИЕТОТО ИУЕЕО:

Оператори на площадки за временно съхраняване (други юридически лица/ физически лица)			Код на отпадъка	Група съгласно чл. 17, ал. 2	Маркировка	Количество на отпадъка (тонове)	
име	ЕИК по БУЛСТАТ	документ съгласно чл. 12 ЗУО				От бита	Извън бита
1	2	3	4	5	6	7	8

### Забележки:

Колона 4 - попълва се кодът на ИУЕЕО съгласно приложение № 1 към Наредба № 3 от 2004 г. за класификация на

отпадъците.

Колона 5 - попълва се: 03 - за маркирано; 04 - за немаркирано.

## IV. ОТПАДЪЦИ, ПОЛУЧЕНИ ОТ ПРЕДВАРИТЕЛНО ТРЕТИРАНЕ НА ИУЕЕО:

Група съгласно чл. 17, ал. 2	Отпадъци, образувани от предварителното третиране				Предадени на съоръжения за третиране или за повторно използване		Наличност към 31 декември на отчетната година (тонове)
	Код на отпадъка	Описание на отпадъка	Наличност към 1 януари на отчетната година (тонове)	Общо получено количество от предварителното третиране (тонове)	количество предадено (тонове)	Вид третиране	
1	2	3	4	5	6	7	8

### Забележки:

Колона 2 - попълва се кодът на компонента, получен от ИУЕЕО, съгласно приложение № 1 към Наредба № 3



София 1849, кв. "Кремиковци"  
ул. "Св. Георги Победоносец" 1А  
тел.: 02 994 70 30  
факс: 02 994 70 12  
email: info@ecoresor-electric.bg

от 2004 г. за

класификация на отпадъците.

Колоната 3 - посочват се материалите и компонентите, получени/образувани от предварителното третиране (черни метали, цветни метали, хартия, пластмаса, стъкло и др.).

Колоната 7 - попълва се: транспортиране, рециклиране, оползотворяване, различно от рециклирането, повторно използване,

обезвреждане, износ, изпращане от територията на страната за друга страна - членка на ЕС.

**V. ОТПАДЪЦИ, ПРЕДАДЕНИ ЗА ОПОЛЗОТВОРЯВАНЕ, В Т.Ч. ЗА РЕЦИКЛИРАНЕ И ПОВТОРНО ИЗПОЛЗВАНЕ:**

Предадени на съоръжения за третиране или за повторно използване			За рециклиране и повторно използвано ИУЕЕО		За оползотворяване, различно от рециклиране и повторно използвано	
група съгласно чл. 17, ал. 2	код на отпадъка	количество предадено (кг)	Кг	%	Кг	%
1	2	3	4	5	6	7

Заедно с това приложение се попълва и предоставя приложение № 10 - формат на списъци

Други бележки:.....

Дата:.....

Изготвил:..... (име, подпис)

Ръководител:..... (име, подпис и печат)

**Приложение № 10 към чл. 44, ал. 4, т. 2**

(Предишно приложение № 10 към чл. 44, ал. 8, изм. - ДВ, бр. 53 от 2008 г.)

**СПИСЪК НА ЛИЦАТА, НА КОИТО СА ПРЕДАДЕНИ ОТПАДЪЦИ ОТ ПРЕДВАРИТЕЛНОТО ТРЕТИРАНЕ НА ИУЕЕО**

Име	ЕИК по БУЛСТАТ	Документ съгласно чл. 12 по ЗУО	Код на одпа-съка	Вид на компонента	Количество компоненти, предадени за:			
					оползотворяване			Обезвреждане (тонове)
					рециклиране (тонове)	повторно използване (тонове)	друг вид оползотворяване (тонове)	
1	2	3	4	5	6	7	8	9



София 1849, кв. "Кремиковци"  
ул. "Св. Георги Победоносец" 1А  
тел.: 02 994 70 30  
факс: 02 994 70 12  
email: info@ecoresor-electric.bg

### ИНФОРМАЦИЯ ЗА ПЕРИОДА

ОТ..... ДО.....  
ЗА.....Г.

за събраното излязло от употреба електрическо и електронно оборудване (ИУЕЕО)

#### I. ДАННИ ЗА ЮРИДИЧЕСКОТО ЛИЦЕ:

Наименование.....

ЕИК по БУЛСТАТ.....

(при промяна се посочват и предишното/старото наименование, и ЕИК по БУЛСТАТ)

Документ по чл. 12 ЗУО.....

(попълва се № на документа, дата и орган на издаване)

#### II. ПЛОЩАДКА ЗА СЪБИРАНЕ И ВРЕМЕННО СЪХРАНЯВАНЕ:

Община:.....Населено място:.....ЕКАТТЕ:.....

Адрес: .....

Телефон за контакти:.....Лице за контакти:.....

E-mail:.....

Данни за количеството ИУЕЕО, прието на площадката за събиране и временно съхраняване

код на отпадъка	група съгласно чл. 17, ал. 2	Произход	Маркировка	Наличност на ИУЕЕО към 1 януари на отчетната година (тонове)	Количество прието ИУЕЕО през отчетния период:			Общо количество ИУЕЕО, предадено:			Наличност на ИУЕЕО към 31 декември на отчетната година (тонове)
					общо (тонове)	от разкомплектовано ИУМПС (тонове)	от други площадки за временно съхраняване на ИУЕЕО (тонове)	за повторно използване като цял уред (тонове)	за предварително третиране и/или оползотворяване (тонове)	на друга площадка за събиране (тонове)	
1	2	3	4	5	6	7	8	9	10	11	12

#### Забележки:

Колона 1 - попълва се кодът на отпадъка съгласно приложение № 1 към Наредба № 3 от 2004 г. за класификация на отпадъците.

Колона 3 - попълва се: 01 - от бита; 02 - извън бита.

Колона 4 - попълва се: 03 - маркирано; 04 - немаркирано.

Дата:.....

Ръководител: .....  
(име, подпис, печат)



## ИНФОРМАЦИЯ ЗА ЕЛЕКТРИЧЕСКО И ЕЛЕКТРОННО ОБОРУДВАНЕ

ЗА ПЕРИОДА ОТ..... ДО .....  
ЗА .....г.

ПРЕДОСТАВЯ СЕ ОТ:

- ИНДИВИДУАЛНО ИЗПЪЛНЯВАЩО ЗАДЪЛЖЕНИЯТА СИ ЛИЦЕ
- ОРГАНИЗАЦИЯ ПО ОПОЛЗОТВОРЯВАНЕ
- ПУДООС  
(маркира се с "X")

Анекс 1

Име	БУЛСТАТ	Предназначение	Група съгласно чл. 17, ал. 2	Количество пуснато на пазара електрическо и електронно оборудване (кг)
1	2	3	4	5

Забележки:

Колона 1 - попълва се името на лицето, пускащо на пазара ЕЕО.

Колона 2 - попълва се ЕИК по БУЛСТАТ на лицето, пускащо на пазара ЕЕО.

Колона 3 - попълва се съгласно номенклатурата: 01 - за употреба в бита; 02 - за употреба извън бита.

Анекс 2

Име	БУЛСТАТ	Предназначение	Група съгласно чл. 17, ал. 2	Количество пуснато на пазара електрическо и електронно оборудване (кг)
1	2	3	4	5

Забележки:

Колона 1 - попълва се името на лицето, което изнася/изпраца ЕЕО.

Колона 2 - попълва се ЕИК по БУЛСТАТ на лицето, което изнася/изпраца ЕЕО.

Колона 3 - попълва се съгласно номенклатурата: 1 - за употреба в бита; 2 - за употреба извън бита.

Дата:.....Ръководител:.....(име, подпис, печат)



## ОТЧЕТ

за изпълнение на целите по чл. 11, 12 и 15 съгласно сроковете по § 2 - 6 от преходните и заключителните разпоредби

за.....Г.

### ДАННИ ЗА:

• ИНДИВИДУАЛНО ИЗПЪЛНЯВАЩО ЗАДЪЛЖЕНИЯТА СИ ЛИЦЕ

• ОРГАНИЗАЦИЯ ПО ОПОЛЗОТВОРЯВАНЕ

(маркира се с "X")

Наименование: ..... ЕИК по БУЛСТАТ:.....

Данъчен номер:.....

Седалище и адрес на управление: .....

телефон:..... факс:.....

e-mail:.....

Лице за контакти:

Име:..... Длъжност:.....

телефон:..... факс:.....

e-mail:.....

### Изпълнение на целите за ИУЕЕО от бита по чл. 11

1. Общо количество ЕЕО, пуснато на пазара на Република България .....кг
2. Количество ЕЕО, пуснато на пазара на Република България от лицето/организацията.....кг
3. Пазарен дял на лицето/организацията.....%
4. Общо количество на ИУЕЕО, което всички задължени лица трябва да съберат.....кг
5. Количество ИУЕЕО, което лицето/организацията е задължено/задължена да събере.....кг

Таблица 1

Група съгласно чл. 17, ал. 2	Количество ЕЕО, пуснато на пазара на Република България от лицето/организацията (кг)	Количество на събраното ИУЕЕО от лицето / организацията	
		маркирано (кг)	немаркирано (кг)
1	2	3	4

### Изпълнение на целите за ИУЕЕО извън бита по чл. 12

Таблица 2

Група съгласно чл. 17, ал. 2	Количество ЕЕО, пуснато на пазара на Република България от лицето/организацията (кг)	Количество на събраното ИУЕЕО от лицето / организацията	
		маркирано (кг)	немаркирано (в случай че е събрано) (кг)
1	2	3	4



София 1849, кв. "Кремиковци"  
ул. "Св. Георги Победоносец" 1А  
тел.: 02 994 70 30  
факс: 02 994 70 12  
email: info@ecoresor-electric.bg

## Изпълнение на целите по чл. 15

Таблица 3

ИУЕЕО по категории	Събрано ИУЕЕО от лицето/ организацията	Предадено за повторно използване като цял уред	Рециклирани отпадъци, получени от предварителното третиране на ИУЕЕО	Предадени за повторно използване материали, компоненти и вещества	Рециклирано и повторно използвано ИУЕЕО		Общо оползотворени материали, компоненти и вещества от ИУЕЕО	
					Кг	%	Кг	%
1	2	3	4	5	6	7	8	9
1 и 10								
3 и 4								
2, 5, 6, 7 и 9								
8								
5а - газоразрядни лампи								

Дата:.....

Ръководител:.....  
(име, подпис и печат)

София 1849, кв. "Кремиковци"  
ул. "Св. Георги Победоносец" 1А  
тел.: 02 994 70 30  
факс: 02 994 70 12  
email: info@ecoresor-electric.bg



София 1849, кв. "Кремиковци"  
ул. "Св. Георги Победоносец" 1А  
тел.: 02 994 70 30  
факс: 02 994 70 12  
email: [info@ecoresor-electric.bg](mailto:info@ecoresor-electric.bg)



София 1849, кв. "Кремиковци"  
ул. "Св. Георги Победоносец" 1А  
тел.: 02 994 70 30  
факс: 02 994 70 12  
email: [info@ecoresor-electric.bg](mailto:info@ecoresor-electric.bg)



София 1849, кв. "Кремиковци"  
ул. "Св. Георги Победоносец" 1А  
тел.: 02 994 70 30  
факс: 02 994 70 12  
email: [info@ecoresor-electric.bg](mailto:info@ecoresor-electric.bg)